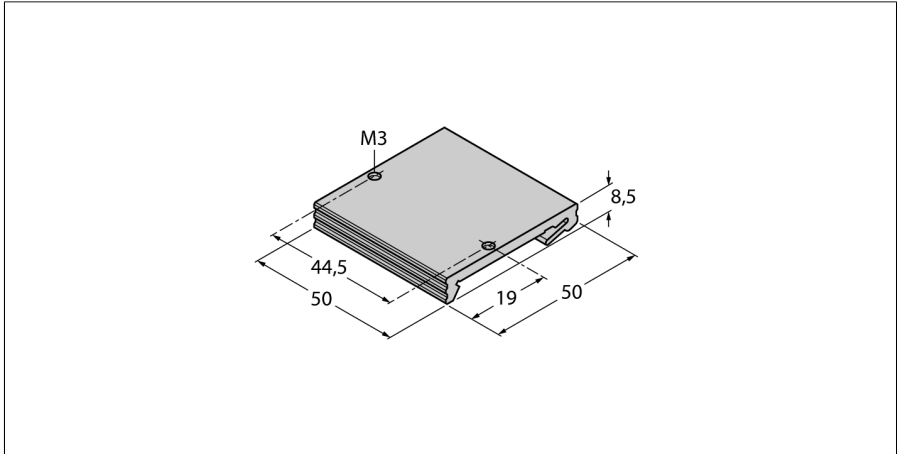


现场总线系统附件

S设计用于Fxx20模块的安装适配器

FDN20-BKT-DIN



- DIN 导轨架适合安装在 Fxx20 I/O 小型站中
- 安装到标准 35 mm DIN 导轨上
- 套件包括支架和 2 个安装螺钉
- 防护等级IP20

型号	FDN20-BKT-DIN
货号	6931105
尺寸 (长/宽/高)	50 x 50 x 8.5 mm
外壳材料	Aluminium
防护等级	IP20
包装内包含	bracket and 2 mounting screws