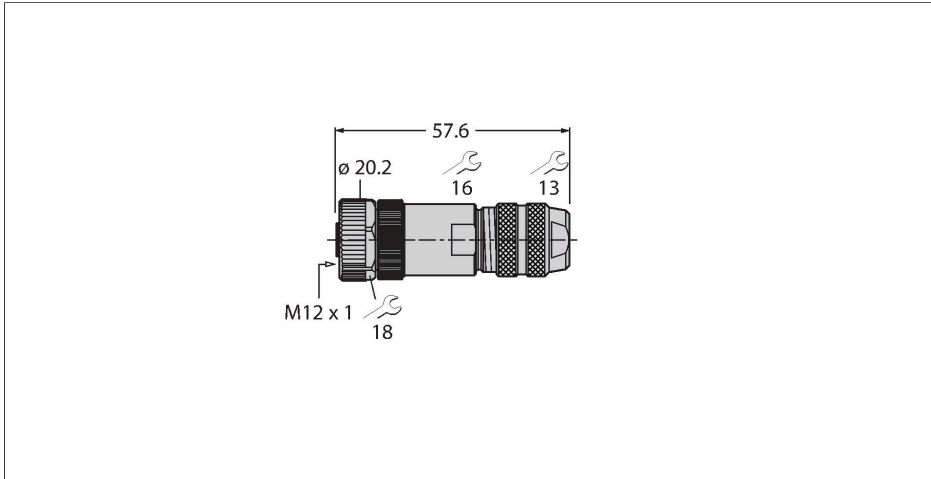


# CMB8181-0

## 可现场接线的接插件

### 母头接插件，M12 × 1，直式



#### 技术数据

型号	CMB8181-0
货号	6931450
接插件A	母头接插件, M12 × 1, 直式, A-coded
针脚数量	8
触点	CuZn, 镀金
触点夹紧	塑料, PA, 黑色
拧接把手	镀锌膜, GD-Zn, 镀镍, 黑色
连接螺母/螺钉	镀锌膜, GD-Zn, 镀镍
Seal	塑料, FPM/FKM
线缆外径	6...8 mm
导线横截面/夹紧能力	0.14...0.5 mm <sup>2</sup>
连接方式	螺钉式端子连接
机械寿命	> 100 插接次数
保护类型	IP67, ( 拧在一起 )
<b>电气性能@20°C</b>	
额定工作电压	60 V
电流	2 A
绝缘阻抗	≥ 10 <sup>8</sup> Ω
正向电阻	≤ 3 mΩ
<b>机械和化学性能</b>	
固定	-40 °C...+85 °C

#### 特点



- A型
- 金属外壳
- 可屏蔽
- 屏蔽环
- 压铸螺纹环
- 接线端子
- 8芯
- 电缆穿墙护孔6...8 mm
- 缆芯横截面0.14 ... 0.50 mm<sup>2</sup>

#### 触点分配

