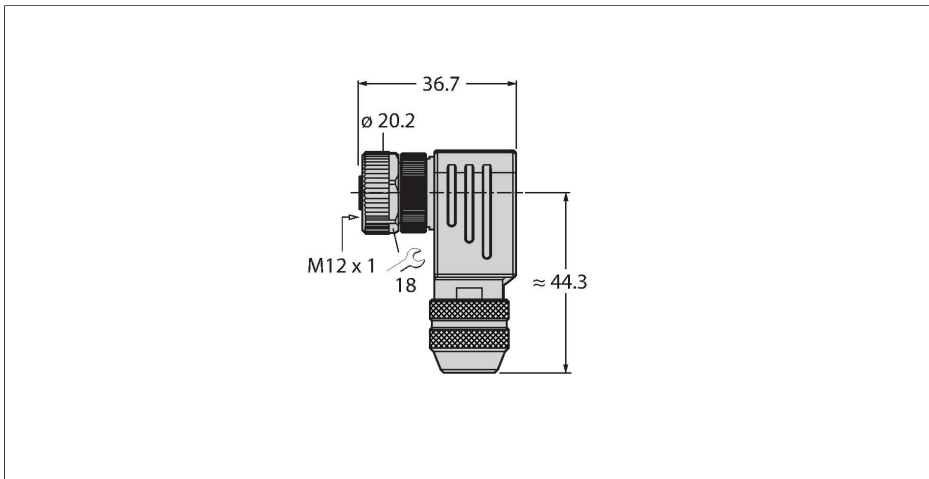


CMB8281-0

可现场接线的接插件

母头接插件，M12 × 1，弯式

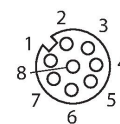


特点



- A型
- 金属外壳
- 可屏蔽
- 屏蔽环
- 压铸螺纹环
- 接线端子
- 8芯
- 电缆穿墙护孔6...8 mm
- 缆芯横截面0.14 ... 0.50 mm²

触点分配



技术数据

型号	CMB8281-0
货号	6932024
接插件A	母头接插件, M12 × 1, 弯角, A-coded
针脚数量	8
触点	CuZn, 镀金
触点夹紧	塑料, PA, 黑色
拧接把手	镀锌膜, GD-Zn, 镀镍, 黑色
连接螺母/螺钉	镀锌膜, GD-Zn, 镀镍
Seal	塑料, FPM/FKM
线缆外径	6...8 mm
导线横截面/夹紧能力	0.14...0.5 mm ²
连接方式	螺钉式端子连接
机械寿命	> 100 插接次数
保护类型	IP67, (拧在一起)
电气性能@20°C	
额定工作电压	60 V
电流	2 A
绝缘阻抗	≥ 10 ⁸ Ω
正向电阻	≤ 3 mΩ
机械和化学性能	
固定	-40 °C...+85 °C