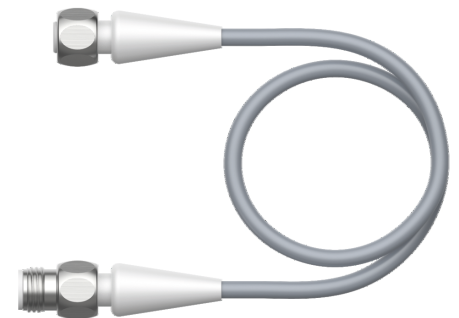
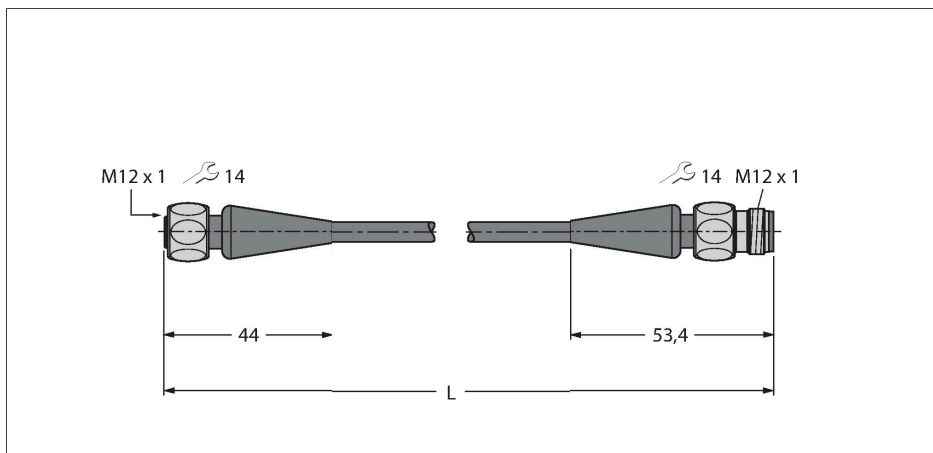


# RKH4.4-2-RSH4.4/TFG

## 饮食卫生，TPE - 延长线



### 技术数据

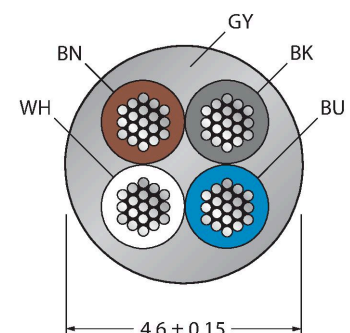
型号	RKH4.4-2-RSH4.4/TFG
货号	6933472
接插件A	孔头, M12 × 1, 直式
针脚数量	4
触点	铜, CuZn, 镀金
触点夹紧	塑料, PP, 灰
拧接把手	塑料, PP, 灰
连接螺母/螺钉	不锈钢, V4A
Seal	塑料, FPM/FKM
固定扭矩	0.8 ... 1 Nm (观察计数器最大扭矩!)
机械寿命	> 100 插接次数
污染程度	3
保护类型	IP65, IP67, IP68, IP69, 仅在拧紧状态下
接插件B	接插件, M12 × 1, 直式
针脚数量	4
触点	铜, CuZn, 镀金
触点夹紧	塑料, PP, 灰
拧接把手	塑料材质, PP, 灰
连接螺母/固定螺钉	不锈钢, V4A
固定扭矩	0.8 ... 1 Nm (观察计数器最大扭矩!)
机械寿命	> 100 插接次数
污染程度	3
防护等级	IP65, IP67, IP68, IP69, 仅当拧紧在一起时
电缆	
线缆直径	Ø 4.6 mm ± 0.15
线缆长度	2 m
线缆护套	TPE-O, 灰

### 特点



- 4 针 + M12 直式孔头接插件
- 不锈钢联结螺栓
- 4 针 M12 直式接插件
- 外皮材质: TPE-O
- 护套: 浅灰 RAL 7035
- 适用于拖链场合
- 耐化学品和微生物
- 防水
- 抗水解, 符合 DIN EN 60068-2-78
- 低温下保持韧性
- 不含硅和 PVC
- 无卤素, 符合 DIN EN 50267-2-1、IEC 60754-1、VDE 0482-267-2-1
- 认证: Gost, Ecolab, FDA
- 符合 RoHS 和 REACH
- 防护等级 IP67, IP69K
- 电缆长度: 2.0 m

### 导线横截面



### 触点分配

## 技术数据

导线绝缘性	TPE-E
线芯横截面	4 x 0.34 mm <sup>2</sup>
绞合线, 布置	42 x 0.1 mm
线圈颜色	BN, WH, BU, BK
<b>电气性能@20°C</b>	
额定工作电压	250 V
测试电压	2000 V
电流	4 A
绝缘阻抗	≥ 10 <sup>8</sup> Ω
电容	82 pF/m
Nom.感应系数	0.73 mH/km
<b>机械和化学性能</b>	
最大拉伸强度(静态)	≤ 50 N/mm <sup>2</sup>
最大拉伸强度(动态)	≤ 20 N/mm <sup>2</sup>
弯曲半径(固定式安装)	≥ 5 x Ø
弯曲半径(柔性)	≥ 10 x Ø
弯曲半径	≥ 4 百万
容许加速度	最高 5 m/s <sup>2</sup>
容许水平传播路径	5 m (5 m/s <sup>2</sup> 时)
容许垂直传播路径	2 m (5 m/s <sup>2</sup> 时)
容许遍历速度	3 m/s
扭应力	± 180 °/m
固定	-40 °C...+105 °C
的区域	-25 °C...+105 °C
拖链的工作环境温度	-25 °C...+60 °C



## 电路图



## 附件

TORQUE-WRENCH-SET-AS	6936170
扭矩扳手套装；处理可调扭矩0.4-1.0 Nm，用于M8 (SW9)的扭矩扳手，用于M12 (SW 14)的叉形扳手	