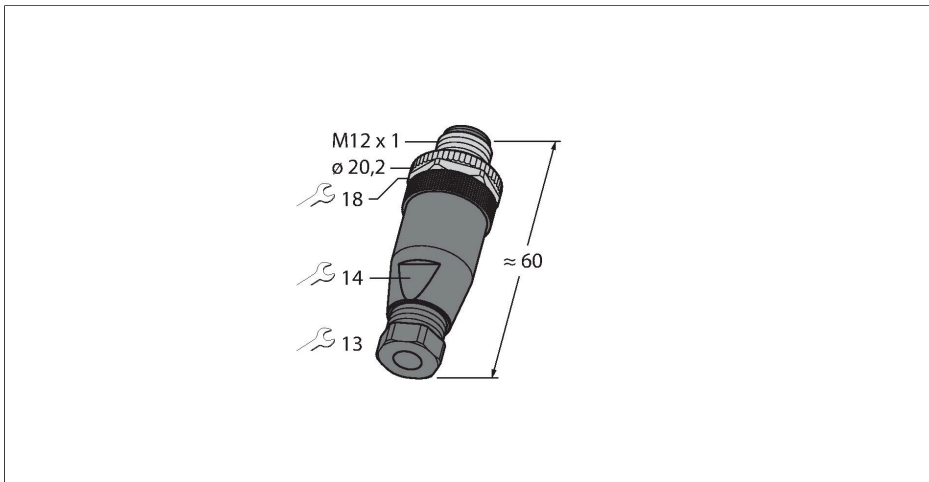


BMS8141-0

可现场接线的接插件

公头接插件，M12 × 1，直式

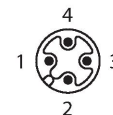


特点



- A型
- 金属连接螺母
- UL认证
- 接线端子
- 4芯

触点分配



技术数据

型号	BMS8141-0
货号	6933589
接插件A	接插件, M12 × 1, 直式, A-coded
针脚数量	4
触点	CuZn, 电镀层
触点夹紧	塑料, PA, 黑色
拧接把手	塑料, PA, 黑色
连接螺母/螺钉	镀锌膜, GD-Zn, 镀镍
线缆外径	2.5...3.5 mm
导线横截面/夹紧能力	0.25...0.75 mm ²
连接方式	螺钉式端子连接
机械寿命	> 50 插接次数
保护类型	IP67, (拧在一起)
电气性能@20°C	
额定工作电压	250 V
电流	4 A
绝缘阻抗	≥ 10 ⁸ Ω
正向电阻	≤ 3 mΩ
机械和化学性能	
固定	-40 °C...+85 °C