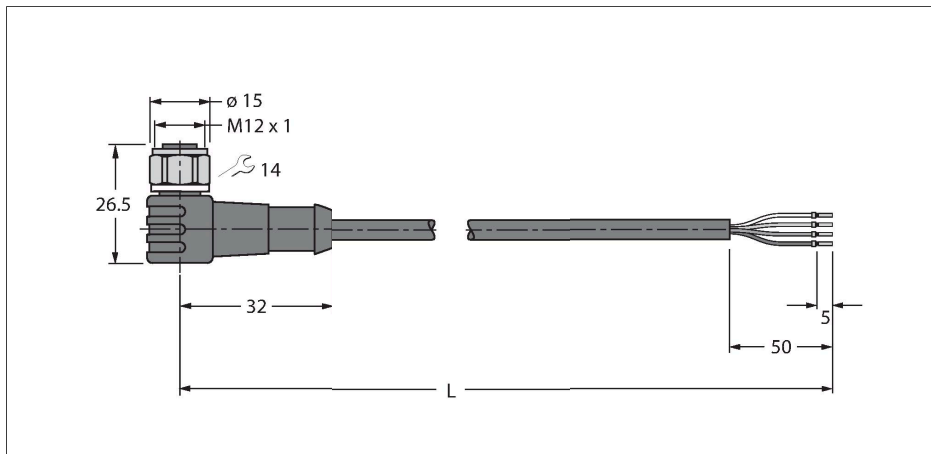


WKCV4.4T-5/TFW

执行器和传感器线，PP-EPDM – 连接线

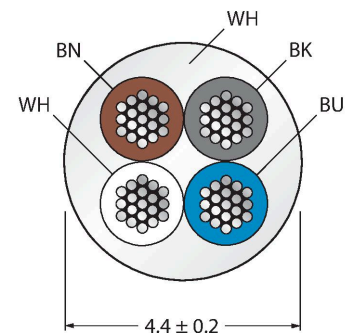


特点

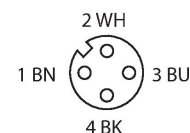


- 4针M12 弯式内孔连接器
- 不锈钢联结螺栓
- 外皮材质：PP-EPDM
- 白色护套
- 耐酸和碱性溶液
- 耐洗涤剂 and 消毒剂
- 抗水解，符合DIN EN 60068-2-78
- 不含硅和PVC
- 无卤素，符合DIN EN 50267-2-1、IEC 60754-1、VDE 0482-267-2-1
- 认证：Ecolab, FDA
- 符合 RoHS 和 REACH
- 防护等级 IP67, IP69K
- 电缆长度：5.0 m

导线横截面



触点分配



电路图



技术数据

型号	WKCV4.4T-5/TFW
货号	6933726
接插件A	孔头, M12 × 1, 弯角
针脚数量	4
触点	铜, CuZn, 镀金
触点夹紧	塑料, PP, 白
拧接把手	塑料, PP, 白
连接螺母/螺钉	不锈钢, V4A
Seal	塑料, FPM/FKM
固定扭矩	0.8 ... 1 Nm (观察计数器最大扭矩!)
机械寿命	> 100 插接次数
污染程度	3
保护类型	IP67, IP69K, 仅在拧紧状态下
电缆	
线缆直径	Ø 4.4 mm ±0.20
线缆长度	5 m
线缆护套	PP-EPDM, 白
导线绝缘性	PE
线芯横截面	4 x 0.34 mm ²
绞合线, 布置	42 x 0.1 mm
线圈颜色	BN, WH, BU, BK
电气性能@20°C	
额定工作电压	250 V
测试电压	500 V
电流	4 A
正向电阻	最大值 57 Ω/km

技术数据

机械和化学性能

弯曲半径 (固定式安装)	$\geq 5 \times \varnothing$
弯曲半径 (柔性)	$\geq 10 \times \varnothing$
固定	-40 °C...+105 °C
的区域	0 °C...+80 °C

附件

TORQUE-WRENCH-SET-AS

6936170

扭矩扳手套装；处理可调扭矩0.4-1.0 Nm，用于M8 (SW9)的扭矩扳手，用于M12 (SW 14)的叉形扳手