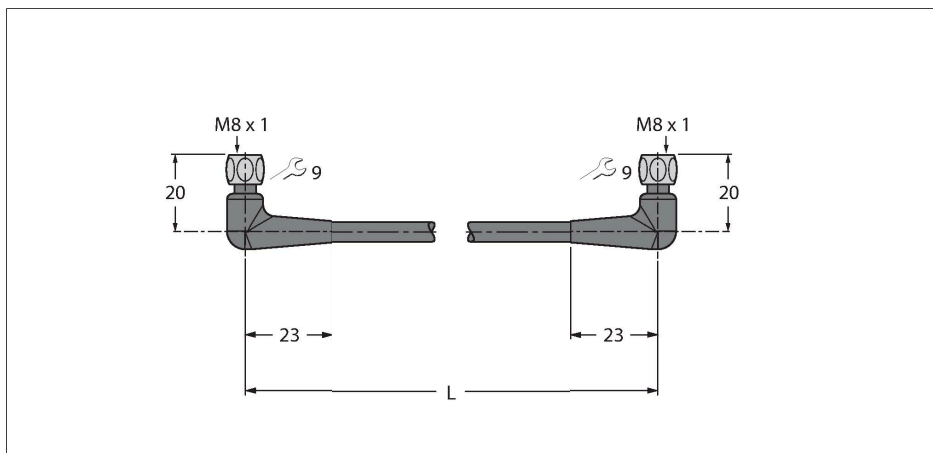


PKWH3M-20-PKWH3M/TFE

饮食卫生，PVC – 双端预铸电缆插件

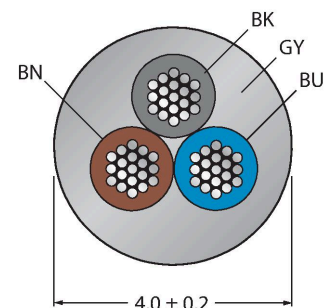


特点



- 3针M8弯式内孔连接器
- 不锈钢联结螺栓
- 3针M8弯式内孔连接器
- 外壳材质：PVC
- 护套颜色：灰色 RAL 7040
- 抗酸碱
- 抗油污和化学腐蚀
- 阻燃，符合 DIN EN 60332-2、DIN EN 60332 2-2、VDE 0482 332-1-2、VDE 0482 332-2-2
- 认证：Gost、Ecolab
- 符合 RoHS 和 REACH
- 防护等级 IP67 /IP69K
- 电缆长度：20 m

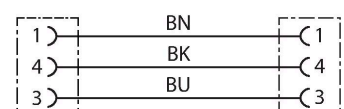
导线横截面



触点分配



电路图



技术数据

型号	PKWH3M-20-PKWH3M/TFE
货号	6934229
接插件A	孔头，M8 × 1，弯角
针脚数量	3
触点	铜，CuZn，镀金
触点夹紧	塑料，PP，灰
拧接把手	塑料，PP，灰
连接螺母/螺钉	不锈钢，V4A
Seal	塑料，FPM/FKM
固定扭矩	0.5 ... 0.6 Nm (观察计数器最大扭矩！)
机械寿命	> 100 插接次数
污染程度	3
保护类型	IP65, IP67, IP68, IP69, 仅在拧紧状态下
接插件B	母头接插件，M8 × 1，弯角
针脚数量	3
触点	铜，CuZn，镀金
触点夹紧	塑料，PP，灰
拧接把手	塑料材质，PP，灰
连接螺母/固定螺钉	不锈钢，V4A
Seal	塑料，FPM/FKM
固定扭矩	0.5 ... 0.6 Nm (观察计数器最大扭矩！)
机械寿命	> 100 插接次数
污染程度	3
防护等级	IP65, IP67, IP68, IP69, 仅当拧接在一起时
电缆	
线缆直径	Ø 4 mm ±0.20
线缆长度	20 m

技术数据

线缆护套	PVC, 灰
导线绝缘性	PVC
线芯横截面	3 x 0.25 mm ²
绞合线, 布置	14 x 0.15 mm
线圈颜色	BN, BU, BK
电气性能@20°C	
额定工作电压	60 V
测试电压	1500 V
电流	4 A
绝缘阻抗	≥ 10 ⁸ Ω
机械和化学性能	
弯曲半径 (固定式安装)	≥ 3 x Ø
弯曲半径 (柔性)	≥ 10 x Ø
固定	-25 °C...+80 °C
的区域	0 °C...+80 °C

附件

TORQUE-WRENCH-SET-AS	6936170
扭矩扳手套装；处理可调扭矩0.4-1.0 Nm，用于M8 (SW9)的扭矩扳手，用于M12 (SW 14)的叉形扳手	