

SESP4SL

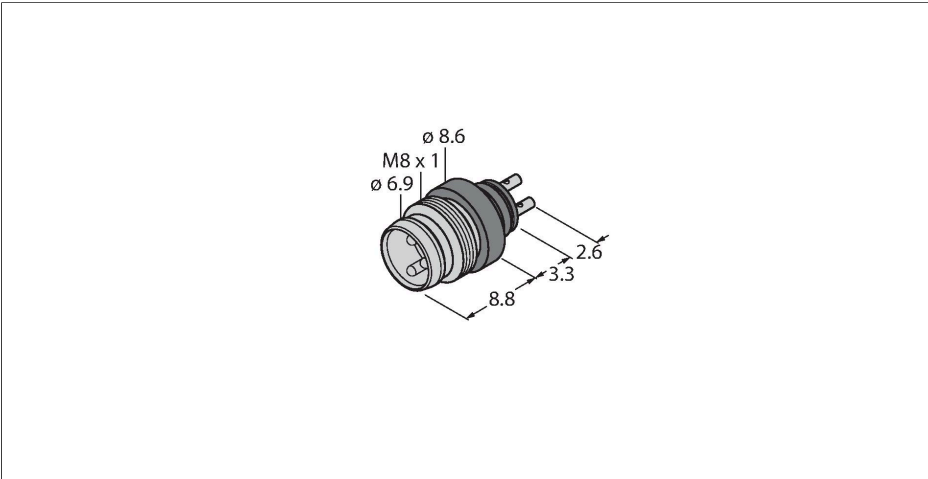
M8 x 1 / Ø 8 mm圆头接插件 – Ø 8/M8x1 mm内置接插件，旋入/扣入型

特点



- 坚固的预铸法兰接插件
- 4针
- 灌封，防护等级IP67
- GOST-R认证
- 符合RoHS标准
- 焊接触点

触点分配



技术数据

型号	SESP4SL
货号	6934784
接插件A	公头, M8 × 1
针脚数量	4
触点	金属, CuZn, 镀金
触点夹紧	塑料, PA, 黑色
Flange housing	塑料, PA, 黑
连接方式	焊接触点
机械寿命	> 100 插接次数
污染程度	3/2
保护类型	IP67, (插入)
额定工作电压	30 V
电流	4 A
绝缘阻抗	≥ 10 ⁹ Ω
机械和化学性能	
固定	-30 °C...+90 °C

