

PFS3-0.2

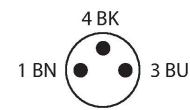
- 带有绞合线的前置凸面法兰

特点



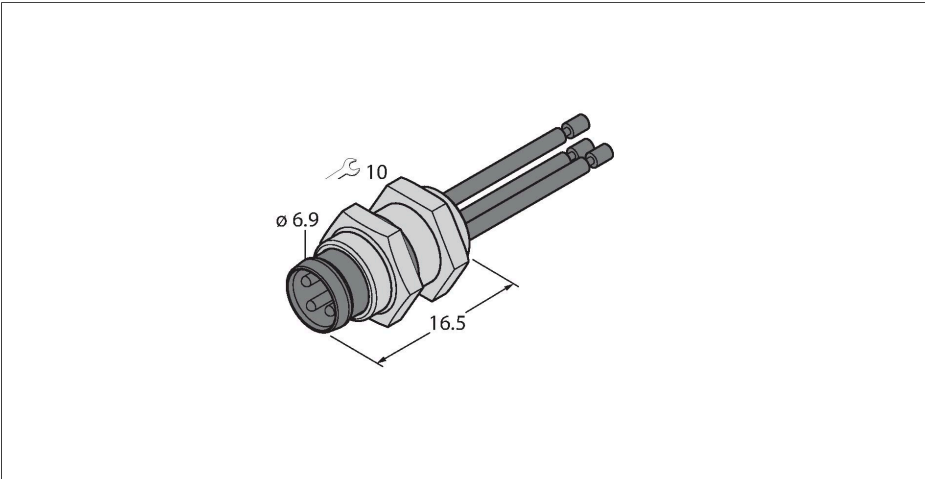
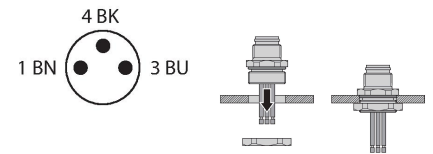
- 坚固的预铸圆形接插件
- 防护等级IP67
- 带0.2 m绞合线
- 带不同长度绞合线的其它型号也可供货

触点分配



标题接线图

接线图



技术数据

型号	PFS3-0.2
货号	6934787
接插件A	公头, Ø 8 mm, 直式
针脚数量	3
触点	金属, CuZn, 镀金
触点夹紧	塑料, PA, 黑色
Flange housing	铜, CuZn, 镀镍
Screw-in thread seal	塑料, NBR
Screw-in thread	M8 x 0.5
机械寿命	> 100 插接次数
污染程度	3
保护类型	IP67, (插入)
线缆长度	0.2 m
导线绝缘性	PVC
线芯横截面	3 x 0.25 mm ²
绞合线, 布置	14 x 0.15 mm
线圈颜色	BN, BU, BK
电气性能@20°C	
额定工作电压	60 V
电流	4 A
绝缘阻抗	≥ 10 ⁸ Ω
正向电阻	≤ 5 mΩ
机械和化学性能	
固定	-30 °C...+90 °C
认证	CE

