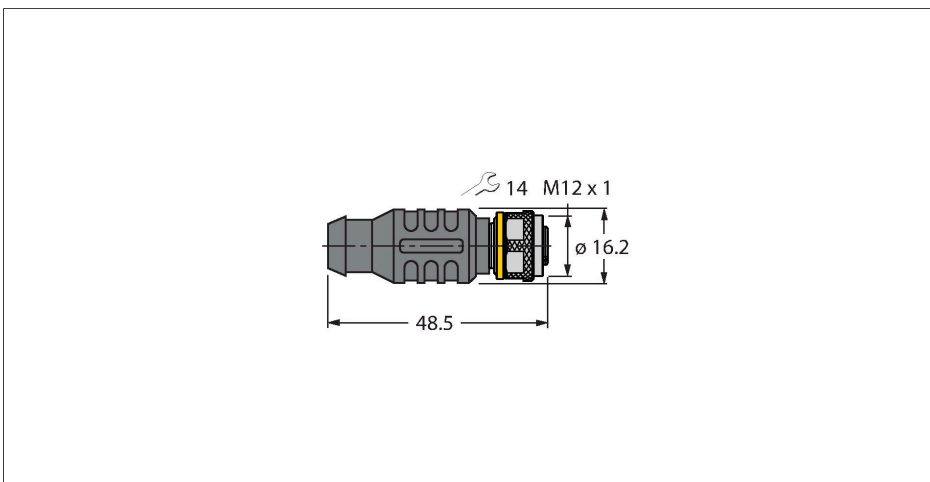


# RKE57-TR2/RFID

## - 总线终端阻抗

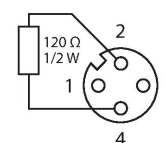


### 特点

- 4针M12母头
- 引脚2和引脚4之间为120欧姆电阻
- 符合RoHS标准
- 防护等级IP67

### 标题接线图

针脚配置



### 技术数据

型号	RKE57-TR2/RFID
货号	6934907
接插件A	母头接插件, M12 × 1, 直式
针脚数量	4
触点	铜, CuZn, 镀金
触点夹紧	塑料, TPU, 黑色
拧接把手	塑料, TPU, 黑色
连接螺母/螺钉	铜, CuZn, 镀镍
Seal	塑料, FPM/FKM
机械寿命	> 100 插接次数
污染程度	3
保护类型	IP67, ( 拧在一起 )
网络协议	DeviceNet RFID
机械和化学性能	
固定	-40 °C...+80 °C