

# EC-FS3-0.5/20

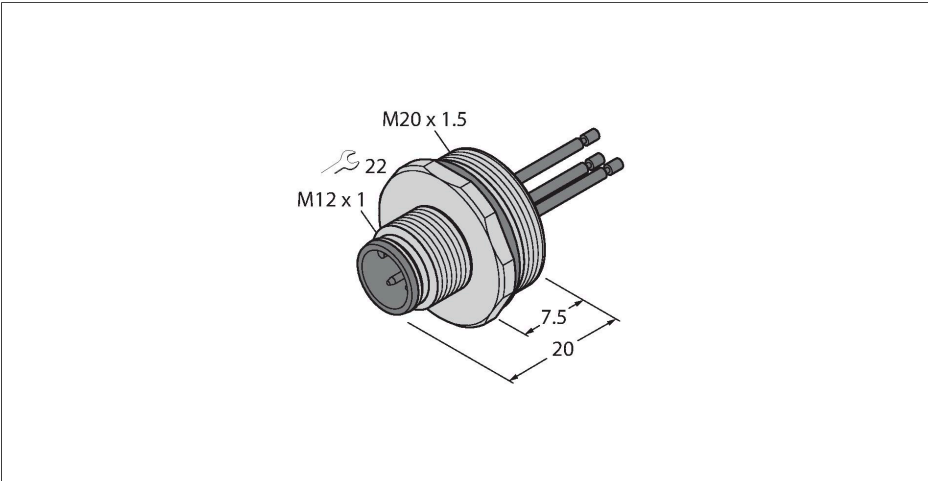
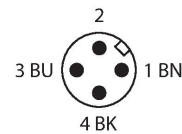
## 公头插座，带绞合线，前置

### 特点



- M12 x 1 插塞
- 防护等级IP67
- 前面板安装
- 通过绞合线连接

### 触点分配



### 技术数据

型号	EC-FS3-0.5/20
货号	6935736
接插件A	公头, M12 × 1, 直式, A-coded
针脚数量	3
触点	铜, CuZn, 镀金
触点夹紧	塑料, PA GF, 黑色
Flange housing	铜, CuZn, 镀镍
安装类型	前面板安装
Screw-in thread seal	塑料, NBR
Screw-in thread	M20 × 1.5
连接方式	接线
机械寿命	> 100 插接次数
污染程度	3
保护类型	IP67, ( 拧在一起 )
线缆长度	0.5 m
导线绝缘性	PVC
线芯横截面	3 x 0.34 mm <sup>2</sup>
线圈颜色	BN, BU, BK
<b>电气性能@20°C</b>	
额定工作电压	250 V
电流	4 A
绝缘阻抗	≥ 10 <sup>8</sup> Ω
正向电阻	≤ 5 mΩ
<b>机械和化学性能</b>	
固定	-30 °C...+90 °C
认证	CE

