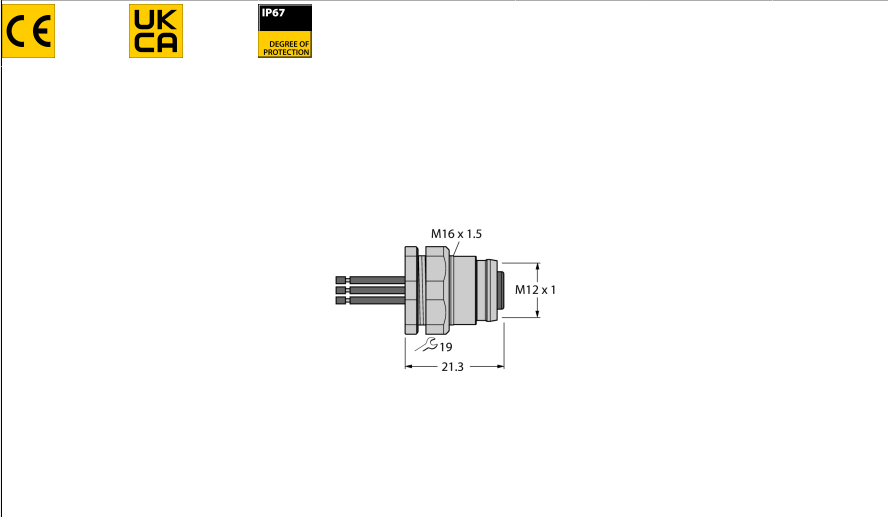


# 现场总线系统附件

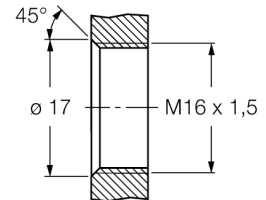
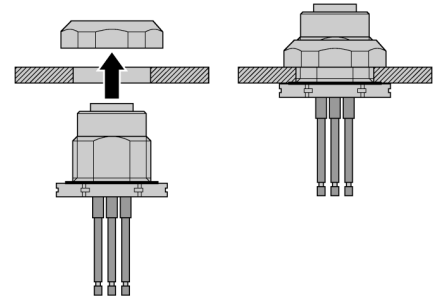
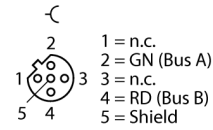
## 法兰

### EC-FKFDW4.54-0.5/16



- 设计：M12母头连接器
- 换向电键，5针，绞线 0.5 m
- 背板安装
- M16 x 1.5螺纹
- 用于 PROFIBUS-DP 应用

#### 针脚配置



型号	EC-FKFDW4.54-0.5/16
货号	6935754
接插件A	母头接插件, M12 × 1, 带绞线, B型
针脚数量	5
触点夹紧	塑料, TPU, 黑色
Flange housing	铜, CuZn, 镀镍
安装类型	背板安装
Screw-in thread	M16 × 1.5
连接方式	接线
机械寿命	> 100 插接次数
污染程度	3
保护类型	IP67, ( 拧在一起 )
网络协议	PROFIBUS-DP
线缆长度	0.5 m m
线缆护套	PVC
导线绝缘性	PVC
线芯横截面	5 x 0.34 mm <sup>2</sup>
绞合线, 布置	7 x 0.25mm
线圈颜色	BN, GN, BU, RD, GY
电气性能@20°C	
额定工作电压	60V
电流	4AA
绝缘阻抗	≥ 10 <sup>8</sup> Ω
正向电阻	≤ 5 mΩ
机械和化学性能	
固定	-30...+90°C