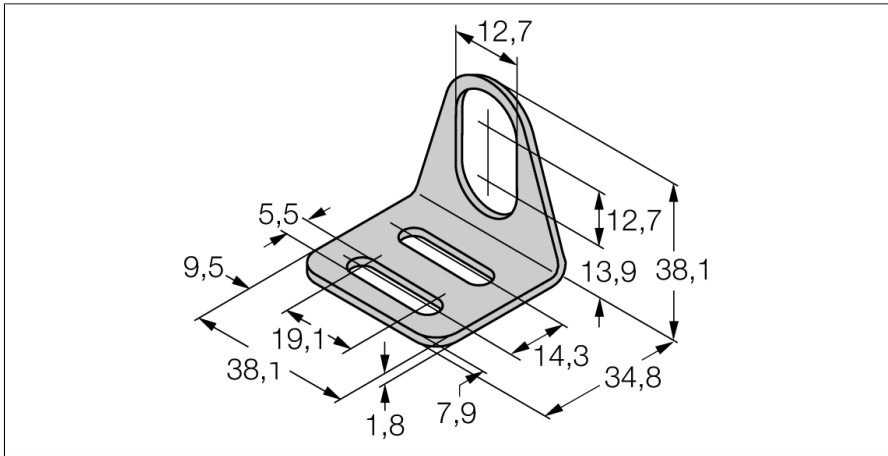


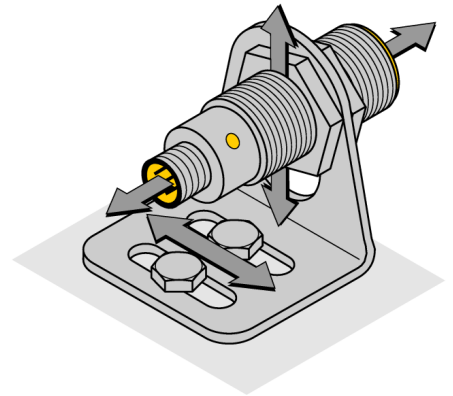
安装附件 安装支架 MW-12



- 适用于圆柱螺纹型M12 x1 系列传感器的安装支架
- 不锈钢 A2 1.4301 (AISI 304)

一般描述

安装支架可为M12 x1 圆柱螺纹型传感器提供高柔性安装。该传感器的位置可以很容易地重新调整所有方向，因此是非常人性化。



型号	MW12
货号	6945003
设计	圆柱螺纹附件, M12
尺寸	34.8 x 38.1 x 38.1 mm
外壳材料	金属, 1.4301 (AISI 304)