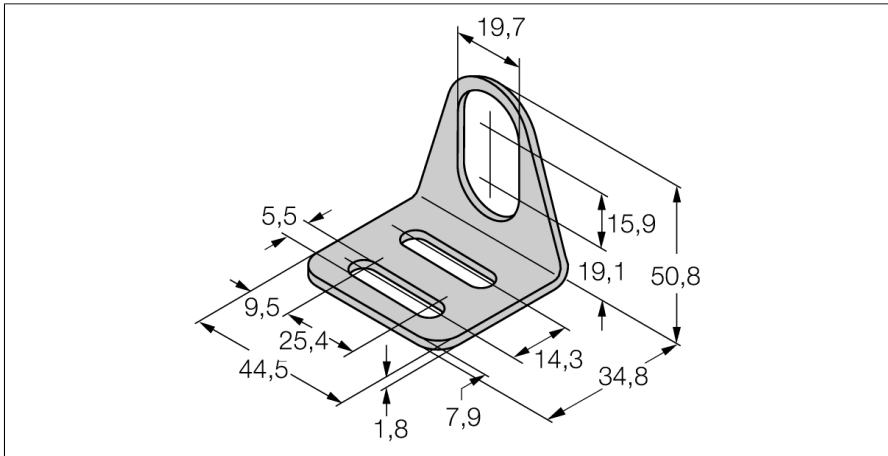


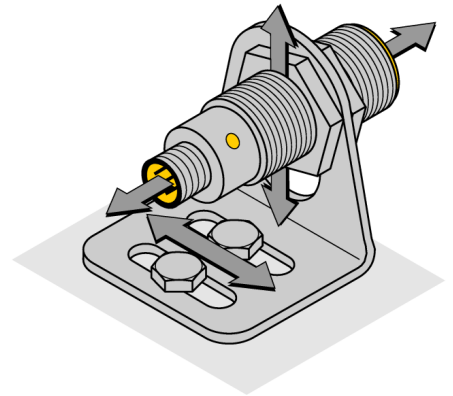
# 安装附件 安装支架 MW-18



- 适用于圆柱螺纹型M18 x1 系列传感器的安装支架
- 不锈钢 A2 1.4301 (AISI 304)

### 一般描述

安装支架可为M18 x1 圆柱螺纹型传感器提供高柔性安装。该传感器的位置可以很容易地重新调整所有方向，因此是非常人性化。



型号	MW18
货号	6945004
设计	圆柱螺纹附件, M18
尺寸	44.5 x 34.8 x 50.8 mm
外壳材料	金属, 1.4301 (AISI 304)