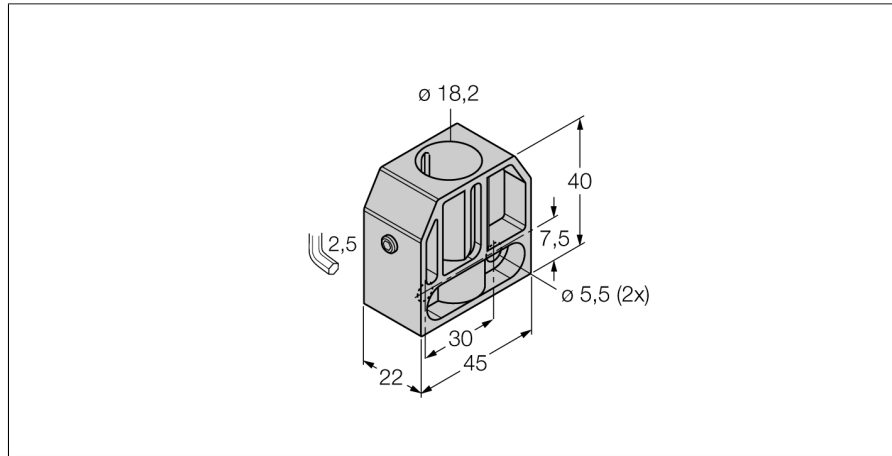


# 附件 安装夹具 BS 18



- M18 x 1固定夹具
- 塑料：PA6

型号	BS 18
货号	69471
设计	圆柱螺纹附件, M18
尺寸	40 mm
外壳材料	塑料, PA6