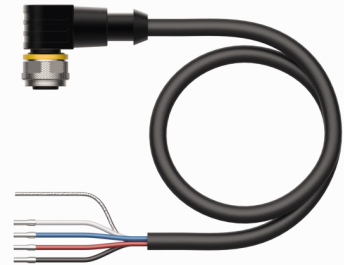
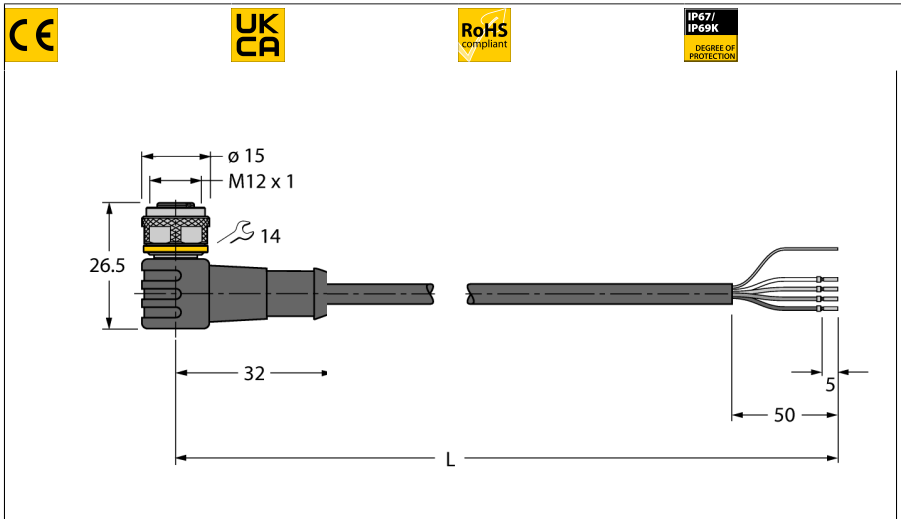


RFID线缆，经济版 连接线缆 WK4.5T-2/S2503



- 4线，AWG 24/AWG 22
- 护套材质：PUR，黑色
- 不含卤素和LABS物质
- 铝箔屏蔽，镀锡铜线
- 护套直径：6.9 mm
- 适用于拖链场合，耐油液，可弯曲
- 线缆类型UL 20549
- 开口端
- 电缆长度：2.0 m

型号	WK4.5T-2/S2503
货号	7030346
接插件A	孔头, M12 × 1, 弯角, A-coded
针脚数量	5
触点夹紧	塑料, TPU, 黑色
拧接把手	塑料, TPU, 黑色
连接螺母/螺钉	铜, CuZn-Ni, 镀镍
固定扭矩	0.6 ... 1 Nm (观察计数器最大扭矩!)
机械寿命	> 100 插接次数
污染程度	3
保护类型	IP67, IP69K, 仅在拧紧状态下

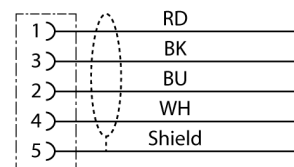


电缆	
线缆直径	Ø 6.9mm
线缆长度	2 m m
线缆护套	PUR, 黑色
屏蔽	是
线芯横截面	2 x 0.25 mm ²
线芯横截面	2x 0.34 mm ²
线圈颜色	Power: RD, BK, Data: WH, BU

电气性能@20°C	
额定工作电压	30VV
电流	4AA
DC resistance (loop)	103 Ω/km
额定阻抗	135 Ω

机械和化学性能	
弯曲半径 (柔性)	≥ 10 x Ø
弯曲半径	≥ 1 百万
固定	-30°C...+80°C
的区域	-25°C...+80°C

电路图



其他特性	
适用于拖链环境	是
不含卤素	是