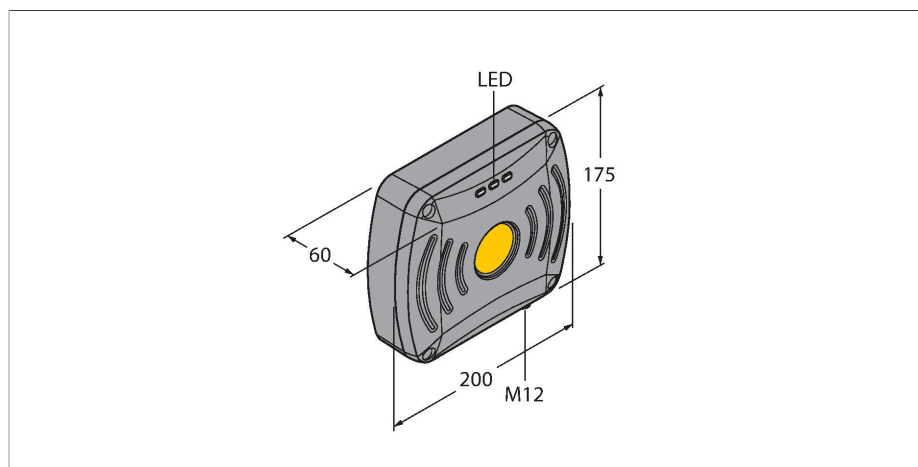


TN902-Q175L200-H1147

UHF读/写设备



技术数据

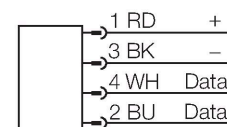
型号	TN902-Q175L200-H1147
货号	7030457
认证	cULus
电气数据	
工作电压	12...24 VDC
直流额定工作电流	≤ 1000 mA
数据传输	交互的电磁场
技术	UHF RFID
使用区域(UHF)	美国、加拿大、墨西哥(902...928 MHz)
无线通讯与协议标准	ISO 18000-63 EPCglobal Gen 2
通道间隔距离	500 kHz
输出功率	1 W (ERP), 可调
天线极性	RHCP
HPBW天线	90°
输出性能	4线, 读/写
机械数据	
安装方式	非齐平
工作温度	-20...+50 °C
设计	方型
尺寸	200 x 175 x 60 mm
外壳材料	铝, 铝, 银
感应面材料	塑料, ABS, 黑
防震动性	55 Hz (1 mm)
防冲击性	30 g (11 ms)
防护等级	IP67
电气连接	M12 × 1
MTTF	51 年 符合SN 29500 (Ed.99) 40 °C认证



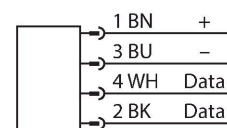
特点

- 方型外壳, 厚度60 mm
- 前感应面
- 塑料, ABS
- 在北美(NA) (美国、加拿大、墨西哥), 设备只适合在902...928 MHz范围内运行

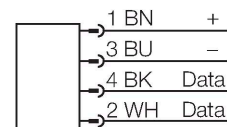
.../S2503 连接器



.../S2500 连接器



.../S2501 连接器



功能原理

UHF读/写头形成一个传输区域, 其大小各不相同, 由读/写头和载码体共同决定。读/写距离是指仅在实验室条件下, 不考虑周围材料造成的任何影响而测得的标准值。

技术数据

工作电压指示	LED指示灯, 绿/黄/红
诊断显示	不同设置
包装数量	1

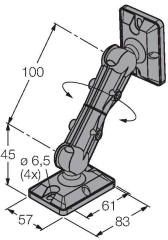
由于工件公差、安装条件、周围环境和材料影响（特别是金属），可达距离可能发生变化。因此，在真实运行条件下进行应用测试是非常重要的（特别是要进行即时读写时）！因为应答器写入操作需要较高能量，所以写入操作的距离缩短到约为读数范围的40 - 60 %。

附件

RH-Q240L280/Q280L640

7030296

用于UHF RFID读/写头TNxxx-Q175L200-H1147, TNxxx-Q240L280-H1147和TNxxx-Q280L640-H1147的安装支架



附件

尺寸图	型号	货号	
	RK4.5T-2-RS4.5T/S2500	6699200	BLident线缆, M12母头连接器, 直式转M12连接器, 直式, 线缆长度: 2 m, 护套材质: PUR, 黄色; 其他线缆长度和质量可订货, 详情参看www.turck.com
	RSCV-RKCV5500-2M/S2500	6633193	用于食品行业RFID应用的线缆, M12连接器, 直式转M12母头连接器, 直式, 线缆长度: 2 m, 护套材质: PPEDEM, 白色; 其他线缆长度和材质可订货, 参见www.turck.com