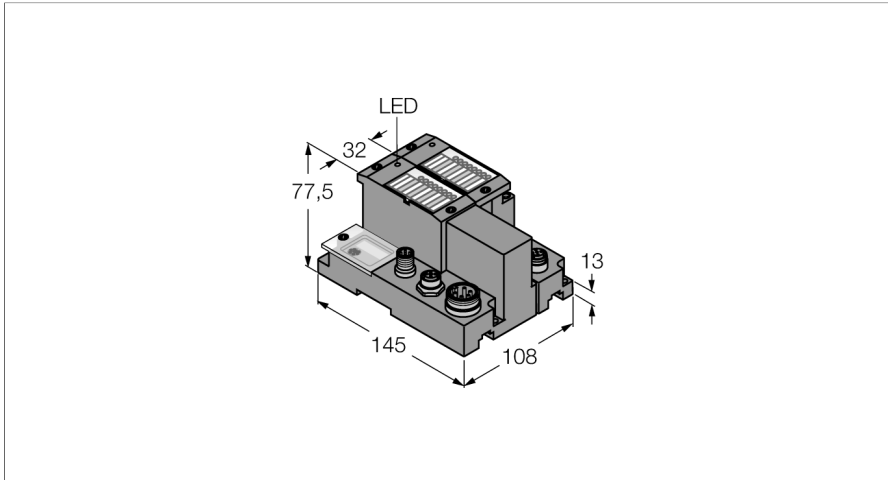
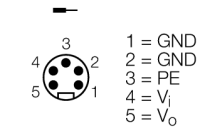


IP67套装 (多协议)
TI-BL67-EN-2

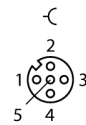


- 通过BLident® M12连接电缆最多连接2个读写头
- HF和UHF的读写头可以在一个区域内混合工作。

电源



接线图



型号	TI-BL67-EN-2
货号	7030610
通道数	2
尺寸 (长/宽/高)	108 x 145 x 77.5 mm
供电电源	24 VDC
最大输入电流 $I_{max}(5V)$	1.3, A
最大传感器供电电流 I_{sens}	4 A 限电流供电 限电流供电
最大 负载电流 I_L 允许范围	10 A 18...30 VDC
服务接口	Mini USB, 以太网
服务接口	Mini USB, 以太网
连接供电电压	5针公头7/8"接插件
传输速率	115.2 kbps
电气隔离	通过光耦合器隔离电路与现场层
输出连接	M12
传感器供电	0.5 A, 短路保护
温度降低额定值	
> 55 °C 流通空气 (通风)	无限制
> 55 °C 稳定环境空气	$I_{sens} < 3A, I_{mb} < 1A$
相对湿度	5...95% (内部), RH-2级, 无冷凝 (在45°C下存储时)
振动测试	符合EN 61131标准
抗振范围更大	VN 02-00及更高版本
最高5 g (10—150Hz)	符合EN60715认证的DIN导轨安装, 带终端挡板
最高20 g (10—150Hz)	背板安装, 每个模块都需要两个安装螺钉。
冲击测试	符合IEC 60068-2-27标准
滑落和翻倒	符合IEC 68-2-31和自由落体 IEC 68-2-32认证
电磁兼容性	符合EN 61131-2标准
防护等级	IP67
包装内包含	1块端板BL67

功能原理

BL67网关是BL67站点的核心组件。它们用于将模块化现场总线节点连接至上一级现场总线 (PROFIBUS-DP、DeviceNet、CANopen、Ethernet Modbus TCP、PROFINET、EtherCAT或EtherNet/IP)。

所有BL67电子模块均通过内部模块总线进行通讯, 而数据通过网关传输至现场总线。因此, 所有I/O模块均可独立于总线系统进行配置。

针脚定义如信号分配取决于使用的电子模块。可以在相关电子模块的产品资料中找到相关的针脚定义和接线图。

BL67底板模块连接到右侧网关, 每个模块使用2个螺钉。无需使用DIN导轨。这样即可形成紧凑并稳固的结构, 可进行DIN导轨安装或直接设备上墙式安装。

总线设备连接到底板模块可使用不同的连接方式 (如M8, M12, M23 和7/8")。

注意

其他技术参数如温度范围, 请参阅产品目录中相关电子模块的技术参数

BL67电子模块安装在无源底板上, 通过底板连接现场设备。电子模块和接线底板的相对独立有效地降低了系统维护的工作量。客户可选择不同连接方式的底板以进行灵活的配置。

通过使用耦合器, 电子模块与上一级现场总线类型相对独立。

BL67网关是BL67站点的核心组件。它们用于将模块化现场总线节点连接至上一级现场总线 (PROFIBUS-DP、DeviceNet、CANopen、Ethernet Modbus TCP、PROFINET、EtherCAT或EtherNet/IP)。

所有BL67电子模块均通过内部模块总线进行通讯, 而数据通过网关传输至现场总线。因此, 所有I/O模块均可独立于总线系统进行配置。

IP67套装 (多协议)
TI-BL67-EN-2

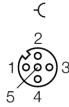
针脚分配和供电概念图

	<p>以太网端口 VN 03-00以上版本的网关设有2个D码的M12以太网接口并集成交换机。端口以太网接口用于相关配置以及现场总线通讯。网关支持 EtherNet/IP™ and Modbus TCP 协议</p>	<p>针脚配置</p> <p>1 = YE (TX +) 2 = WH (RX +) 3 = OG (TX -) 4 = BU (RX -)</p>
	<p>供电 BL67系统双调谐电源</p> <p>电源系统供电 V_i V_i用于背板总线内部系统供电($V_{MB(SV)}$) 和最大4A的传感器供电(V_{sens})。</p> <p>负载电压 V_o V_o 输出供电, 最大不超过10A。</p>	<p>针脚配置</p> <p>1 = GND 2 = GND 3 = PE 4 = V_i 5 = V_o</p>
	<p>以太网端口 端口用作配置接口和现场总线通讯接口。网关支持 EtherCAT。</p>	<p>针脚分配</p> <p>1 = YE (TX +) 2 = WH (RX +) 3 = OG (TX -) 4 = BU (RX -)</p>
	<p>供电 BL67系统通过两个电路供电。</p> <p>系统电源 V_i V_i用于基架总线内部系统供电($V_{MB(SV)}$)，以及为短路电流限制为4 A的传感器供电(V_{sens})。</p> <p>负载电压 V_o V_o为输出端供电, 最大电流限制为10 A。</p>	<p>针脚分配</p> <p>1 = GND 2 = GND 3 = PE 4 = V_i 5 = V_o</p>

IP67套装 (多协议)

TI-BL67-EN-2

兼容底板

尺寸图	型号	引脚定义
	<p>BL67-B-2M12 6827186 2个5针孔座a码M12 接插件</p>	<p>接插件 .../S2500</p>  <ul style="list-style-type: none"> 1 = BN (+) 2 = BK (Data) 3 = BU (GND) 4 = WH (Data) 5 = shield <p>接插件 .../S2501</p>  <ul style="list-style-type: none"> 1 = BN (+) 2 = WH (Data) 3 = BU (GND) 4 = BK (Data) 5 = shield <p>接插件 .../S2503</p>  <ul style="list-style-type: none"> 1 = RD (+) 2 = BU (Data) 3 = BK (GND) 4 = WH (Data) 5 = shield

IP67套装 (多协议)

TI-BL67-EN-2

LED显示

LED指示灯	颜色	状态	描述
D		关	错误报告或诊断激活。
	红	开	MODBUS通讯错误, 检测是否有超过两个临近的电子模块被拔出。相关模块位于网关与该模块之间。
	红	闪烁 (0.5Hz)	出现的模块诊断。
RW0 / RW1		关	没有标签, 无法诊断
	绿	开	标签可见
	绿	闪烁 (2 Hz)	标签激活可进行数据交换
	红	开	读写头故障
	红	闪烁 (2 Hz)	读写头的电源线短路