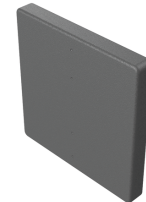
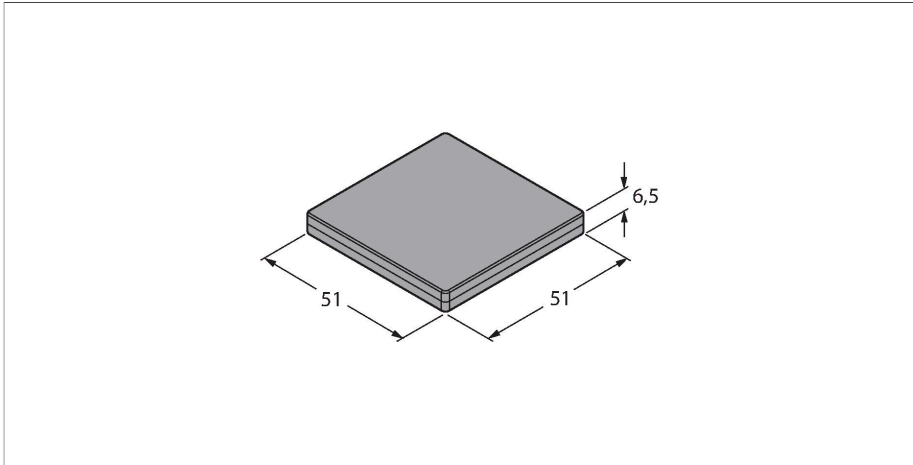


# TW-Q51WH-HT-B128

## HF标签 – 高温



### 技术数据

型号	TW-Q51WH-HT-B128
货号	7030661
标记产品	耐高温型
数据传输	电感耦合
技术	HF RFID
工作频率	13.56 MHz
存储形式	EEPROM
芯片	NXP I-Code SLI-X
存储容量	128 字节
功能	读/写
用户存储容量	112 字节
读操作次数	无限
写操作次数	10 <sup>5</sup>
标准读数时间	2 ms/字节
标准写入时间	3 ms/字节
无线通讯与协议标准	ISO 15693 NFC Typ 5
到金属最小距离	10 mm
读/写访问期间的温度	-25...+85 °C
储藏温度	-40...+210 °C
温度超出检测范围	-55...+185 °C
储藏温度范围扩大	(适用于HF部件)
	200 °C, 60 min
	220 °C, 45 min.
	240 °C, 30 Minutes
设计	硬标签, Q51
外壳长度	51 mm
外壳宽度	51 mm

### 特点

- 配置前，高温载码体必须经过在高温下的压力测试。
- 在数据载体上执行如下应力测试：  
周期温度应力：20 °C下20分钟 / 220 °C下20分钟  
测试周期数：1500。  
这一测试的成功并不代表可以它适合某些高温，仅仅证明基本的可用性。
- 支架TH-Q51S-HT和TH-Q51T-HT可以使数据载体免受机械负载的影响并使其可以顺利安装在金属上。
- EEPROM，内存大小 128 字节
- 不可直接安装在金属表面

### 功能原理

HF读写设备以13.56 MHz的频率工作，可形成一个传输区域，该传输区域的大小(0...500 mm)各不相同，具体由读写头和所用的标签共同决定。

此处所述读/写距离是指在实验室条件下，不考虑周围材料造成的任何影响而得出的标准值。安装在金属内和金属上的标签具有不同的读写距离。

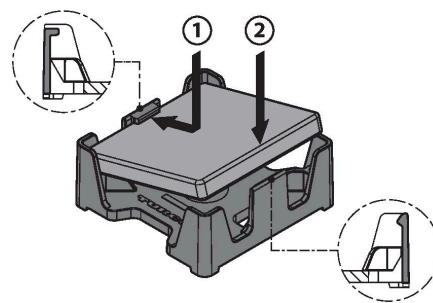
由于部件公差、安装条件、周围环境和材料品质（特别是金属）的影响，读写距离可能有所偏离，最多会降低30%。

因此，在真实运行条件下进行应用测试是非常重要的（特别是要进行即时读写时）！

## 技术数据

外壳高度	6.5 mm
外壳材料	塑料
感应面材料	塑料, PPS, 黑
防护等级	IP68
包装数量	1

## 安装说明/描述

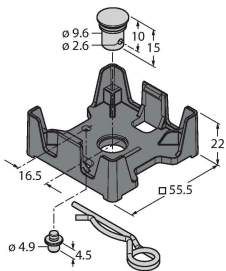


将载码体恰当地安装在固定环里  
避免损坏固定环  
按照下面的说明  
小心谨慎地将载码体的两侧推到固定环里直到  
他们被卡紧（卡件被另外设计）：  
1. 嵌入式载码体  
2. 锁紧式载码体

## 附件

TH-Q51S-HT

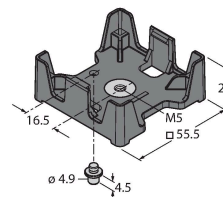
7030541



用于Q51载码体的带护套弹簧垫片  
4.5mm的锁钉防止保护圈或载码体  
变形。适合高温环境下重复使用。  
仅适用于单独装配（载码体在保持器  
里）。保持器的用途是为了使金属和  
载码体之间有12mm的间隙。

TH-Q51T-HT

7030540



带垫圈的M5螺纹衬套拧上Q51载码  
体4.5mm的锁钉防止保护圈或载码  
体变形。适合高温环境下重复使用。  
仅适用于单独装配（载码体在保持器  
里）。保持器的用途是为了使金属和  
载码体之间有12mm的间隙。