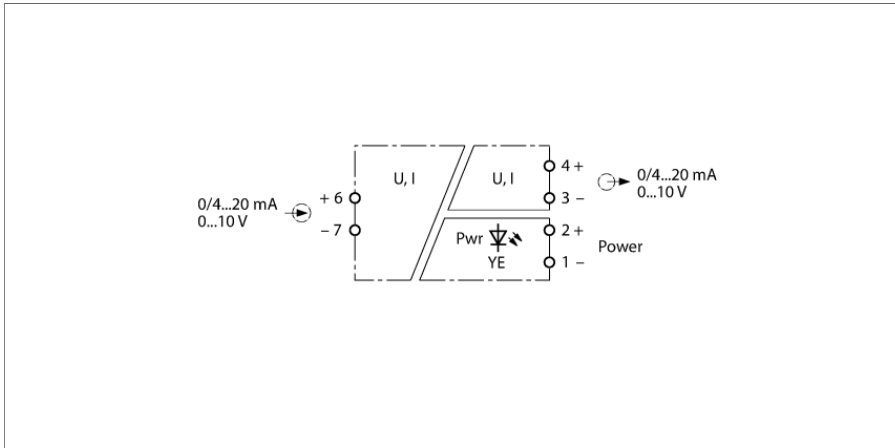


# 模拟量信号重复器 1通道 IMS-AI-UNI/24V



单通道模拟量数据重复器IMS-AI-UNI/24VDC 可以将标准的有源电压或电流信号完全电隔离的变送和转换成其他类型信号。

该设备有一路0/4...20 mA或0...10 V信号输入回路和一路带短路保护的 0/4...20 mA或0...10 V信号输出回路。

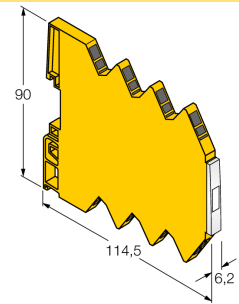
通过侧面安装的DIP开关可调整传输特性 ( 输入/输出信号类型 )。输入信号按1:1设置传输并可供输出使用。

黄色LED指示待运状态。

With a width of 6.2 mm, the device is galvanically isolated up to 1.5 kV.

- 输入回路 : 0/4...20 mA或0...10 V
- 输出回路 : 0/4...20 mA或0...10 V
- 通过DIP开关可调整输入输出信号类型
- 精度<满量程的0.1 %
- 完全电流隔离
- 反极性保护输入
- 宽度6.2 mm
- UL:等级1, Div2, 组别 A, B, C, D; GOST

## 尺寸



|                     |                      |
|---------------------|----------------------|
| 型号                  | IMS-AI-UNI/24V       |
| 货号                  | 7504009              |
| 工作电压                | 24 VDC               |
| 工作电压                | 16.8...30 VDC        |
| 功耗                  | ≤ 0.312 W            |
| 余波                  | ≤ 5 mV <sub>ss</sub> |
| 输入电压                | 0/2...10 VDC         |
| 输入阻抗(电压)            | ≥ 330 kΩ             |
| 电流输入                | 0/4...20 mA          |
| 输入阻抗(电流)            | ≤ 100 Ω              |
| Output circuits     |                      |
| 输出电流                | 0/4...20 mA          |
| 输出电压                | 0...10 V             |
| 负载电阻/电压输出           | ≥ 1 kΩ               |
| 负载电阻, 电流输出          | ≤ 0.4 kΩ             |
| 响应特性                |                      |
| 上升时间(10...90 %)     | ≤ 10 ms              |
| 下降时间(90...10 %)     | ≤ 10 ms              |
| 测量精度 (包括线性度、迟滞和重复性) | ≤ 0.1 满量程的 %         |
| 温度漂移                | ≤ 0.00015 终值的%/K     |
| 电流隔离                |                      |
| 测试电压                | 1.5 kV               |
| 显示屏/控件              |                      |
| 电源指示灯               | 黄色                   |
| 机械数据                |                      |
| 防护等级                | IP20                 |
| 符合UL 94标准的阻燃等级      | V-0                  |
| 工作温度                | -20...+60 °C         |
| 储藏温度                | -40...+80 °C         |
| 尺寸                  | 114.5 x 6.2 x 90 mm  |
| 重量                  | 60 g                 |
| 安装说明                | DIN 导轨 (NS35)        |
| 外壳材料                | 聚碳酸酯/ABS             |
| 电气连接                | 螺旋式接线柱               |
| 端子横截面               | 2.5 mm <sup>2</sup>  |
| 固定扭矩                | 0.5 Nm               |