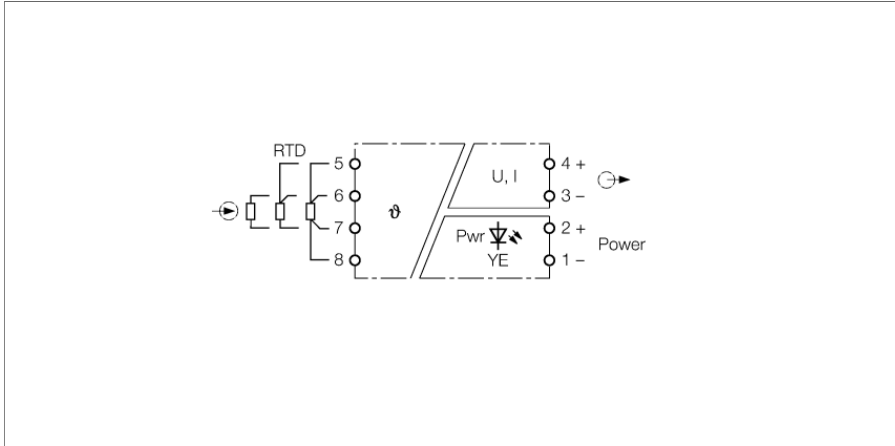


温度测量放大器 1通道 IMS-TI-PT100/24V



单通道温度测量放大器IMS-TI-Pt100/24V被设计用作计算Pt100 RTD随温度的变化，并隔离电输出与温度成线性关系的 0...10 V, 0...20 mA 或 4...20 mA电压或电流信号。

2, 3或4线制连接的热电阻Pt100在测量放大器的输入回路端有两种工作方式。

Pt100线制等级，输出特性(0...20 mA, 4...20 mA / 0...10 V) 和测量范围均可以通过DIP开关调整。

设备提供断路和短路监控。如果发生故障，输出信号变成12 V或22 mA，同时电源LED指示灯闪烁，提示故障发生。

以下测量范围可调整：

-50...+150 °C

0...+100 °C

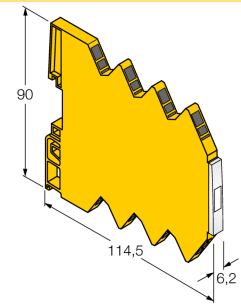
0...+200 °C

如果发生故障（断路或短路），输出信号变成12V或22mA，同时电源LED指示灯闪烁，提示故障发生。

图尔克IM34温度测量放大器配合不同的温度探头，可提供宽范围的测量方案。

- 用于连接Pt100温度探头
- 输出回路：0/4...20 mA或0...10 V
- 精度<满量程的0.3%
- 完全电流隔离
- 反极性保护输入
- 宽度6.2 mm
- UL:等级1, Div2, 组别 A, B, C, D; GOST

尺寸



型号	IMS-TI-PT100/24V
货号	7504012
工作电压	24 VDC
工作电压	16.8...30 VDC
功耗	≤ 0.32 W
余波	≤ 5 mV _{ss}
Pt100	-50...150°C; 0...100°C; 0...200°C
输入阻抗(电压)	≥ 1000 kΩ
Output circuits	
输出电流	0/4...20 mA
输出电压	0...10 V
负载电阻/电压输出	≥ 1 kΩ
负载电阻, 电流输出	≤ 0.4 kΩ
响应特性	
上升时间(10...90 %)	≤ 30 ms
下降时间(90...10 %)	≤ 30 ms
测量精度 (包括线性度、迟滞和重复性)	≤ 0.3 满量程的 %
温度漂移	≤ 0.00015 终值的%/K
电流隔离	
测试电压	1.5 kV
显示屏/控件	
电源指示灯	黄色
机械数据	
防护等级	IP20
符合UL 94标准的阻燃等级	V-0
工作温度	-20...+60 °C
储藏温度	-40...+80 °C
尺寸	114.5 x 6.2 x 90 mm
重量	60 g
安装说明	DIN 导轨 (NS35)
外壳材料	聚碳酸酯/ABS
电气连接	螺旋式接线柱
端子横截面	2.5 mm ²
固定扭矩	0.5 Nm