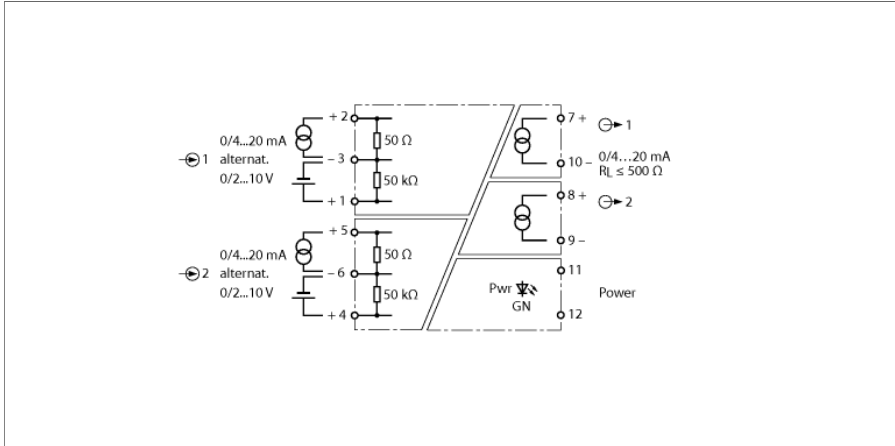


模拟量信号重复器 2通道 IM31-22-I



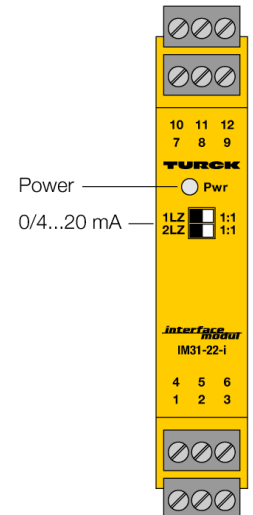
双通道模拟量数据重复器 IM31-22-I 用于隔离传送正常有源电压信号。

该设备有2路0/2...10 V或0/4...20 mA信号输入回路和2路带短路保护的0/4...20 mA信号输出回路。

通过前端的DIP开关可调整传输特性。在开关位置输入信号无干扰1:1传输，可用于输出。当开关位置位于“LZ”时，输入的死零信号（0...10 V或0...20 mA）转换成活零信号（4...20 mA）输出

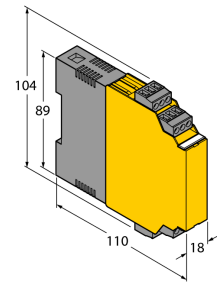
绿色LED指示灯表示产品工作正常。

- 归一化模拟信号传输
- 输入回路：2 × 0/2...10 V或0/4...20 mA
- 输出回路：2 × 0/4 0...20 mA
- 完全电流隔离
- 反极性保护输入
- TR CU



尺寸

型号	IM31-22-I
货号	7506325
工作电压	正常供电电压
工作电压	20...250 VAC
频率	40...70 Hz
工作电压	20...125 VDC
功耗	≤ 2.2 W
输入电压	0/2...10 VDC
输入阻抗(电压)	≥ 50 kΩ
电流输入	0/4...20 mA
输入阻抗(电流)	≤ 50 Ω
Output circuits	
输出电流	0/4...20 mA
负载电阻, 电流输出	≤ 0.5 kΩ
响应特性	
上升时间(10...90 %)	≤ 50 ms
下降时间(90...10 %)	≤ 50 ms
测量精度 (包括线性度、迟滞和重复性)	≤ 0.1 满量程的 %
参考温度	23 °C
温度漂移	≤ 0.005 终值的%/K
电流隔离	
测试电压	2.5 kV RMS
显示屏/控件	
电源指示灯	绿色
机械数据	
防护等级	IP20
符合UL 94标准的阻燃等级	V-0
工作温度	-25...+70 °C
储藏温度	-40...+80 °C
尺寸	104 x 18 x 110 mm
重量	140 g
安装说明	DIN 导轨 (NS35) 或面板
外壳材料	聚碳酸酯/ABS
电气连接	4排3针可拆卸接线端子块, 反极性保护, 螺丝旋紧的连接方式
端子横截面	1 × 2.5 mm ² /2 × 1.5 mm ²
固定扭矩	0.5 Nm



附件

型号	货号		尺寸图
IM-CC-3X2BK/2BK	7541218	用于IM模块的笼式弹簧端子 (厚度18 mm的防爆设备) ; 包含 : 4pcs 3针黑色夹子	