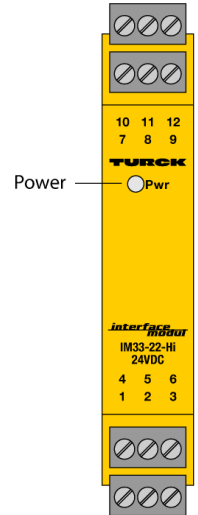
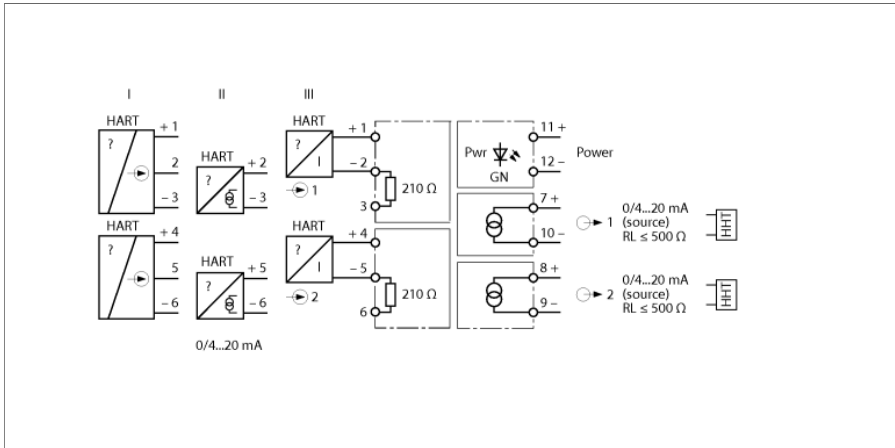


# 隔离转换器 2通道 IM33-22-HI/24VDC



双通道HART®隔离变送器IM33-22-HI/24VDC用于为HART®变送器供电，除模拟信号外，还有数字HART®数字通讯信号。

还可为有源2线制HART®变送器 (II) 和3线无源HART®变送器(I)供电。

该设备具有 0/4...20 mA 输入和输出回路。绿色LED指示待运状态。

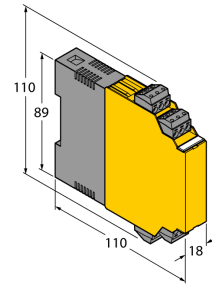
输入信号无干扰1:1传输，可用于安全区的输出。

带 ( 2 mm ) 测试插孔的可插拔笼式弹簧夹端子可连接HART®手持处理器。

- 为使用HART通讯的2线制变送器供电，还可连接2线有源和3线无源变送器。
- 输入回路：0/4...20 mA
- 输出回路：0/4...20 mA
- SIL 2
- 带2 mm测试孔的可插拔端子
- 完全电流隔离
- 反极性保护输入
- TR CU

## 尺寸

型号	IM33-22-HI/24VDC
货号	7506564
工作电压	24 VDC
工作电压	19...29 VDC
功耗	≤ 3.2 W
<b>变送器连接</b>	
供电电源	≥ 17 V / 20 mA
电流输入	0/4...20 mA
输入阻抗(电流)	≤ 250 Ω
<b>Output circuits</b>	
输出电流	0/4...20 mA
负载电阻, 电流输出	≤ 0.5 kΩ
<b>响应特性</b>	
上升时间(10...90 %)	≤ 50 ms
下降时间(90...10 %)	≤ 50 ms
测量精度 (包括线性度、迟滞和重复性)	≤ 0.1 满量程的 %
参考温度	23 °C
温度漂移	≤ 0.005 终值的%/K
<b>电流隔离</b>	
测试电压	2.5 kV RMS
重要说明	如果该装置用于实现符合IEC 61508要求的功能安全性应用, 则必须使用安全手册。本产品数据表中的信息不适用于功能安全性。
Approval	SIL 2 acc. to EXIDA FMEDA
用于SIL安全电路	SIL 2 符合IEC 61508标准
<b>显示屏/控件</b>	
电源指示灯	绿色
<b>机械数据</b>	
防护等级	IP20
符合UL 94标准的阻燃等级	V-0
工作温度	-25...+70 °C
储藏温度	-40...+80 °C
尺寸	110 x 18 x 110 mm
重量	182 g
安装说明	DIN 导轨 (NS35) 或面板
外壳材料	聚碳酸酯/ABS
电气连接	4排3针可拆卸的可拆卸的接线端子块, 反极性保护, 螺丝旋紧的连接方式
端子横截面	1 × 2.5 mm <sup>2</sup> /2 × 1.5 mm <sup>2</sup>
固定扭矩	0.5 Nm



## 附件

型号	货号		尺寸图
IM-CC-3X2BK/2BK	7541218	用于IM模块的笼式弹簧端子 (厚度18 mm的防爆设备) ; 包含 : 4pcs 3针黑色夹子	