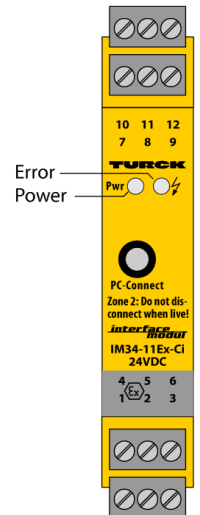
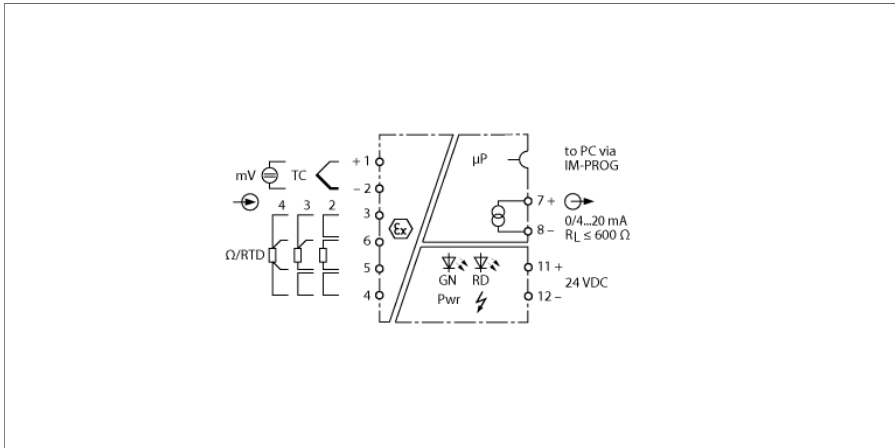


温度测量放大器 1通道 IM34-11EX-CI/24VDC



温度测量放大器IM34-11Ex-Ci/24VDC被设计用作计算随温度变化的热电阻 (RTD) Ni100/Pt100, 分度号为 B, E, J, K, L, N, R, S 和 T 的热电偶或范围在 -160 到 +160 mV 之间的低电压信号, 并将这些信号转换成温度线性电流信号。

可以使用安装软件工具“设备类型管理器” (DTM) 的PC机来完成参数设定和组态。因此, 连接温度测量放大器到电脑需要通过前端3.5mm的插头。可以从图尔克公司订购名称为IM-PROG (订货号7525111) 的预铸编程电缆。

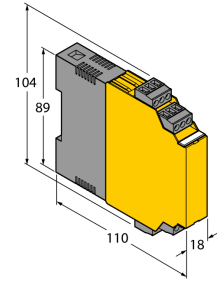
以下设置可通过DTM完成:

- 连接方式 (2, 3, 4线制)
- 测量范围, 起始
- 测量范围, 终止
- 输入回路的断路监控
- 输入回路发生故障时的电流输出行为: 0 或 > 22 mA
- 内部, 外部或固定冷端补偿
- 输出电流 (0/4...20mA)
- 温度单位 (°C或K)
- 模式 (热电阻, 热电偶, 低电压值, 线性补偿)

热电偶信号的转换符合标准ITS 90/IEC 584, Pt100热电阻信号的转换符合标准IEC 751, 并且在电流输出时提供了温度线性。

- 输入为2, 3或4线制Pt100/Ni100热电阻, 热电偶和毫伏信号
- 通过 PACT 进行参数化ware™
- 输出: 0/4...20 mA
- 完全电流隔离
- 反极性保护输入
- ATEX, IECEx, TR CU, INMETRO, CCOE, NEPSI
- 可安装在2区

尺寸

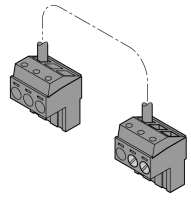
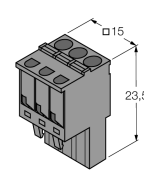


型号	IM34-11EX-CI/24VDC
货号	7506637
工作电压	24 VDC
工作电压	20...30 VDC
功耗	≤ 1.5 W
输入回路	符合EN 60079标准的本安型 热电偶 Ni100 Pt100 mV信号
RTD	Pt100 (IEC 751), Ni100 (DIN 43760), 2-,3- und 4-Leiter-Technik, nach Gost: Pt100, Cu50, Cu53, Cu100, CuZn100
Ni100	符合 (DIN 43760) 的 2 , 3 , 4线制热电阻
探测电流	≤ 0.2 mA
热电偶	符合 (ITS90/IEC584) 的 B , E , J , K , N , R , S , T型热电偶 , 符合俄罗斯强制认证 : L, M, A1, A2, A3
输入电压	-0.160...+0.160 VDC
Output circuits	
输出电流	0/4...20 mA
负载电阻, 电流输出	≤ 0.6 kΩ
Fault current	0 / 22 mA 可调
输出	输出模式可调
响应特性	
上升时间(10...90 %)	≤ 1000 ms
下降时间(90...10 %)	≤ 1000 ms
参考温度	23 °C
电流输出测量精度 (包括线性度、迟滞和重复性)	± 20 μA
温度偏移模拟量输出	0.0025 %/K
RTD 输入测量精度 (包括线性度、迟滞和重复性)	± 50 mΩ
温度漂移RTD输入	± 3 mΩ/K
TC 输入测量精度 (包括线性度、迟滞和重复性)	± 15 μV
温度漂移TC输入	± 3.2 μV/K (320 mV)
冷端温度补偿误差	2-wire < 100mΩ 线性补偿 3线 < 100mΩ 不对称布线 4线 < 50mΩ 带冷端补偿 IM-3-CJT < 1K
电流隔离	
测试电压	2.5 kV RMS
重要说明	对于Ex-应用, 适用相应Ex证书 (ATEX、IECEX、UL等) 中规定的值。
防爆认证	TÜV 02 ATEX 1898
工作范围	II (1) G, II (1) D
点火保护类别	[Ex ia Ga] IIC ; [Ex ia Da] IIIC ;
防爆认证	TÜV 06 ATEX 552978 X
工作范围	II 3 G
防爆类型	Ex nA [ic Gc] IIC T4
典型曲线	线性

显示屏/控件	
电源指示灯	绿色
故障显示	红

机械数据	
防护等级	IP20
符合UL 94标准的阻燃等级	V-0
工作温度	-25...+70 °C
储藏温度	-40...+80 °C
尺寸	104 x 18 x 110 mm
重量	137 g
安装说明	DIN 导轨 (NS35) 或面板
外壳材料	聚碳酸酯/ABS
电气连接	4排3针可拆卸接线端子块，反极性保护，螺丝旋紧的连接方式
端子横截面	1 × 2.5 mm ² /2 × 1.5 mm ²
固定扭矩	0.5 Nm

附件

型号	货号		尺寸图
IM-3-CJT	6900524	IM34温度测量放大器的冷端补偿模块，宽18毫米	
IM-CC-3X2BU/2BK	6900475	用于IM模块的笼式弹簧端子（厚度18 mm的防爆设备）；包含：2个3针蓝色夹子和2个3针黑色夹子	
IM-PROG III	7525111	USB兼容的编程适配器，用于对支持HART的图尔克设备进行基于FDT/DTM的参数设置；待参数化的设备与PC之间完全电隔离	