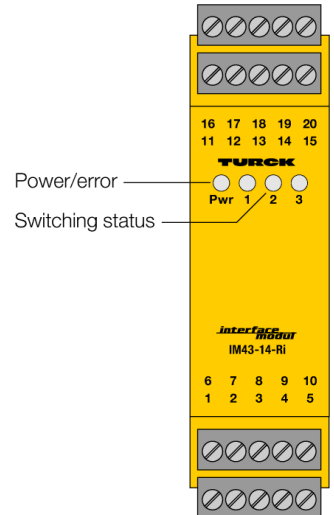
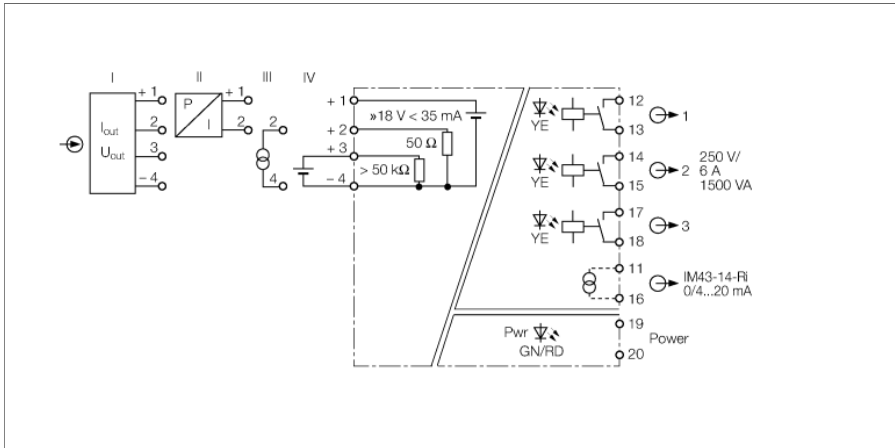


极限值指示器 1通道 IM43-14-RI



单通道IM43-14-RI跳闸放大器可以监控0/4...20 mA电流或0/2...10 V电压是否有超速和欠速极限值。

通过侧面的旋转编码开关可设定三个极限报警值。

传感器额外提供18V (最大35mA)。

测量值与模拟量输出到其他设备完全电隔离。

一个绿色LED指示灯显示设备供电正常。三个黄色LED指示灯显示相对应输出继电器的开关状态。

继电器输出模式和磁滞可通过DIP开关设置。

通过DIP开关可把活零型号转换成死零信号。活零模式下4...20 mA范围可被检测。任何状态超出这个范围 (< 3.6mA或 > 24mA) 时显示错误信息。在这种情况下, 电源LED指示灯变成红色, 继电器非励磁, 并且输出故障电流。如果由于变送器故障引起短路, 继电器非励磁, 并输出故障电流。故障电流可能 0 mA 或者 > 22 mA,取决于 DIP 开关是否激活。

- 监控3路电流或电压输出的极限值
- 为2线或3线的变送器供电
- 输入回路: 0/4...20 mA; 0/2...10 V
- 输出回路: 0/4...20mA, 三路单独的极限值继电器
- 通过旋码开关调整极限值继电器
- 通过 DIP 开关调整滞后和继电器输出
- 正常工作电压
- 完全电流隔离
- 反极性保护输入
- 0.FM_{US}, TR CU

型号	IM43-14-RI
货号	7540042
工作电压	正常供电电压
工作电压	20...250 VAC
频率	40...70 Hz
工作电压	20...250 VDC
功耗	≤ 5 W

变送器连接	
供电电源	≥ 17 V / 20 mA
Current	35 mA
输入电压	0/2...10 VDC
输入阻抗(电压)	≥ 50 kΩ
电流输入	0/4...20 mA
输入阻抗(电流)	≤ 50 Ω

Output circuits	
输出电流	0/4...20 mA
负载电阻, 电流输出	≤ 0.6 kΩ
输出电路(数字)	3路 继电器(常开)
继电器开关量输出电压	≤ 30 VDC ≤ 250 VAC
开关/电流 输出	≤ 6 A
开关容量 输出	≤ 1500 VA
开关频率	≤ 10 Hz

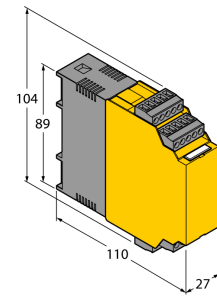
响应特性	
测量精度(包括线性度、迟滞和重复性)	≤ 0.1 满量程的 %
参考温度	23 °C
温度漂移	≤ 0.00075 终值的%/K

电流隔离	
测试电压	2.5 kV RMS

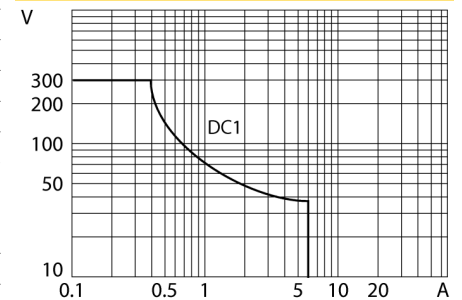
显示屏/控件	
电源指示灯	绿色
开关状态	黄色
故障显示	红

机械数据	
防护等级	IP20
符合UL 94标准的阻燃等级	V-0
工作温度	-25...+70 °C
储藏温度	-40...+80 °C
尺寸	104 x 27 x 110 mm
重量	186 g
安装说明	DIN 导轨 (NS35) 或面板
外壳材料	聚碳酸酯/ABS
电气连接	4排5针可拆卸接线端子块, 反极性保护, 螺丝旋紧的连接方式
端子横截面	1 × 2.5 mm ² /2 × 1.5 mm ²
固定扭矩	0.5 Nm

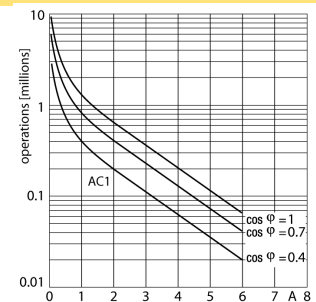
尺寸



继电器输出-电流负载阈值曲线



继电器输出-电气寿命



附件

型号	货号		尺寸图
IM-CC-5X2BK/2BK	7541219	用于IM模块的笼式弹簧端子 (厚度27mm的防爆设备) ; 包含 : 4pcs 5针黑色夹子	