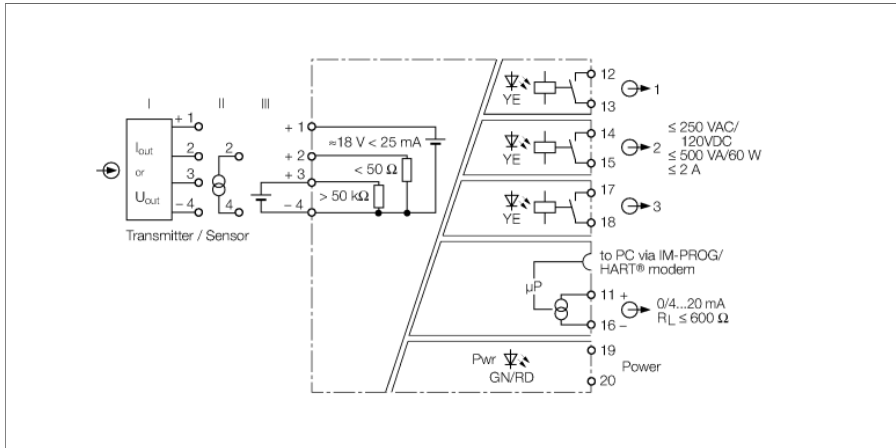


# 隔离转换器 1通道 IM43-14-CDRI



单通道隔离变送器 IM43-14-CDRI 用于为2线制变送器供电(III), 并电隔离和传输测得的信号。还可为有源2线制变送器(II)和无源3线制变送器(I)供电。

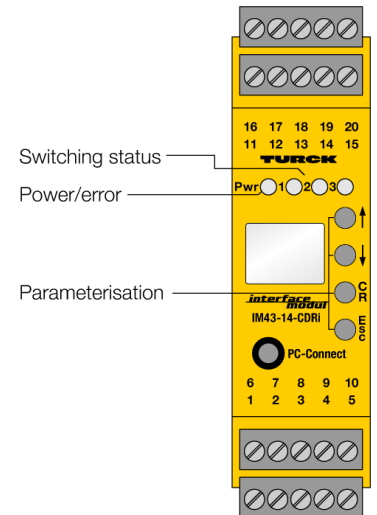
通过产品前面板上的示教按钮可设定三个极限报警值。

该设备有0/4...20 mA模拟输出；另外，有三个极限值继电器输出。测得值的单元可自由选择，并以2行显示指示。一个绿色LED指示灯表示产品工作正常，三个黄色LED指示灯表示个别通道的开关状态。

三路输出中的任意一路都可以预先进行开关点设定。开关回滞通过ON和OFF开关点定义。此外，每路输出可独立设置关断延迟。

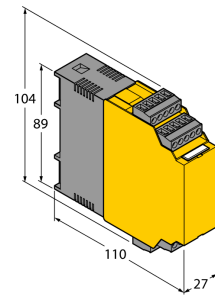
环型存储器最多可储存8000个测量点信息。当发生预定义的触发事件，写处理停止，例如超出极限值。在这之后，储存的信号可按顺序读取。

通过PC,使用FDT/DTM软件进行设备的参数设置。为此，通过前面的3.5mm插头将设备连接到PC上(可从订购图尔克分别订购配套传输电缆IM-PROGIII)。此外，基本的参数范围可通过按键设置，并显示在前面，并能够通过HART®电源接口。

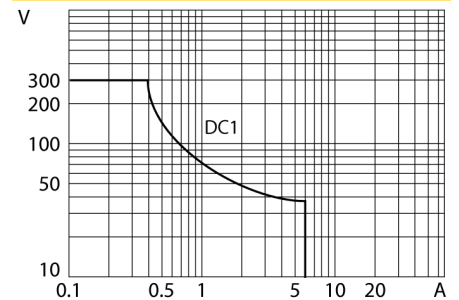


- 输入回路：0/4...20 mA; 0/2...10 V
- 输出回路：0/4...20mA，三路单独的极限值继电器
- 正常工作电压
- 可用于超速和欠速报警值监控
- 可连接2线无源变送器和3线有源变送器
- 通过PC，使用 FDT/DTM软件进行参数设置，通过前面板或 HART ®
- 许多诊断功能
- 多达8000个测量值的环形内存
- 显示
- 完全电流隔离
- 反极性保护输入
- TR CU

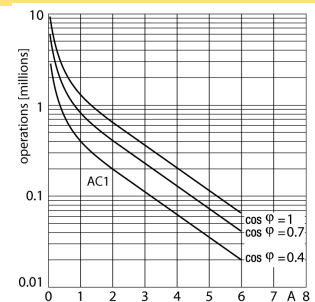
## 尺寸



## 继电器输出-电流负载阈值曲线

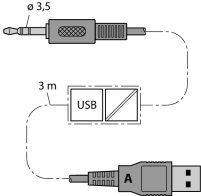


## 继电器输出-电气寿命



型号	IM43-14-CDRI
货号	7540045
工作电压	正常供电电压
工作电压	20...250 VAC
频率	40...70 Hz
工作电压	20...250 VDC
功耗	≤ 3 W
典型功率损耗	≤ 1.7 W
余波	≤ 10 mV <sub>ss</sub>
<b>变送器连接</b>	
供电电源	≥ 17 V / 20 mA
Current	25 mA
输入电压	0/2...10 VDC
电流输入	0/4...20 mA
<b>Output circuits</b>	
输出电流	0/4...20 mA
Fault current	0 / 22 mA 可调
输出电路(数字)	3路 继电器(常开)
继电器开关量输出电压	≤ 30 VDC ≤ 250 VAC
开关/电流 输出	≤ 2 A
开关容量 输出	≤ 500 VA/60 W
开关频率	≤ 10 Hz
<b>响应特性</b>	
测量精度(包括线性度、迟滞和重复性)	≤ 0.05 满量程的 %
参考温度	23 °C
温度偏移模拟量输出	0.0025 %/K
<b>电流隔离</b>	
测试电压	2.5 kV RMS
<b>显示屏/控件</b>	
电源指示灯	绿色
开关状态	黄色
故障显示	红
<b>机械数据</b>	
防护等级	IP20
符合UL 94标准的阻燃等级	V-0
工作温度	-25...+70 °C
储藏温度	-40...+80 °C
尺寸	104 x 27 x 110 mm
重量	245 g
安装说明	DIN 导轨 (NS35) 或面板
外壳材料	聚碳酸酯/ABS
电气连接	4排5针可拆卸接线端子块, 反极性保护, 螺丝旋紧的连接方式
端子横截面	1 × 2.5 mm <sup>2</sup> /2 × 1.5 mm <sup>2</sup>
固定扭矩	0.5 Nm

## 附件

型号	货号		尺寸图
IM-PROG III	7525111	USB兼容的编程适配器，用于对支持HART的图尔克设备进行基于FDT/DTM的参数设置；待参数化的设备与PC之间完全电隔离	
IM-CC-5X2BK/2BK	7541219	用于IM模块的笼式弹簧端子（厚度27mm的防爆设备）；包含：4pcs 5针黑色夹子	