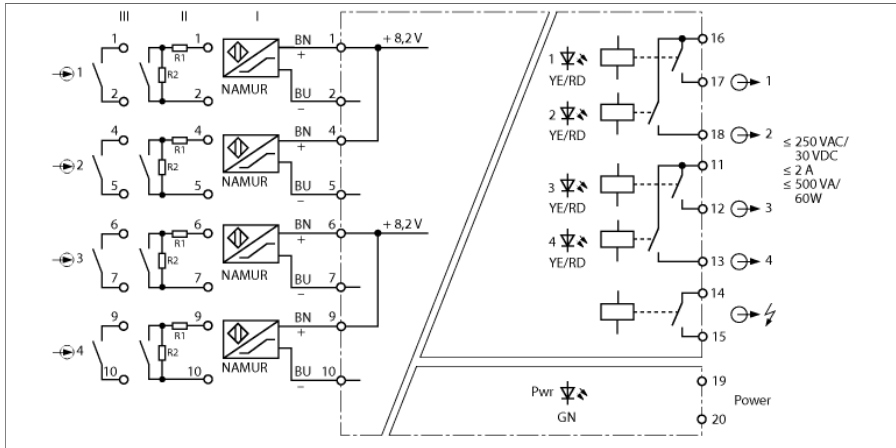


隔离开关放大器 4通道 IM1-451-R



符合 EN 60947-5-6 (NAMUR) 标准的传感器或无电势机械触点可连接到4通道IM1-451-R隔离开关放大器。

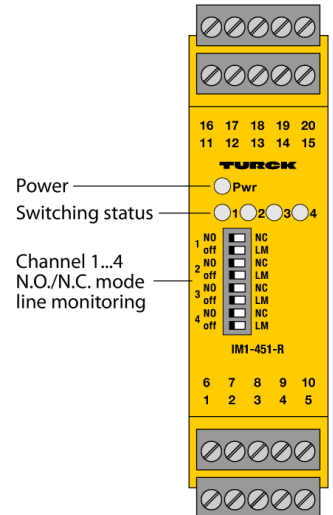
每个输出通道为一个继电器，每个继电器带一个常开触点。此外，设备还有一个报警输出。

通过前面的8个开关打开和关闭每个通道的输出模式（工作或静止电流行为，即常开/常闭模式），以及开启或关闭每个输入回路的断路和短路监控功能。

当使用机械触点作为输入设备时，必须关闭断路和短路监控功能，或者在触点上连接分流电阻(II)（见回路图）。

Pwr绿色指示灯亮起表示运行准备。双色LED指示灯1，黄灯指示相关输出的开关状态。如果输入回路发生故障，双色LED指示灯变成红色，提示输入回路监控被激活。相应通道的输出继电器和报警继电器非励磁。

- 5路继电器输出（常开）
- 输出模式可调（常开/常闭模式）
- 输入回路的断路/短路监控（开/关可选）
- 共用报警输出
- 完全电流隔离
- 反极性保护输入
- TR CU



型号	IM1-451-R
货号	7541190
工作电压	正常供电电压
工作电压	20...250 VAC
频率	40...70 Hz
工作电压	20...250 VDC
功耗	≤ 3 W

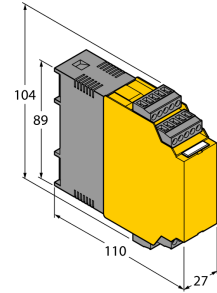
NAMUR input	
NAMUR	EN 60947-5-6
Input circuit monitoring	on/off switchable
空载电压	8.2 VDC
短路电流	8.2 mA
Input resistance	1 kΩ
Cable resistance	≤ 50 Ω
开阀值:	1.75 mA
关阀值:	1.55 mA
Wire breakage threshold	≤ 0.06 mA
Short-circuit threshold	≥ 6.4 mA

Output circuits	
输出电路(数字)	5路 继电器 (常开)
继电器开关量输出电压	≤ 30 VDC ≤ 250 VAC
开关/电流 输出	≤ 2 A
开关容量 输出	≤ 750 VA/60 W
开关频率	≤ 10 Hz

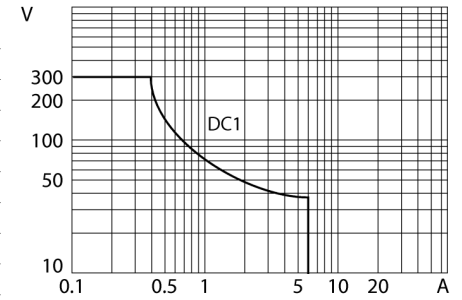
电流隔离	
测试电压	2.5 kV RMS

显示屏/控件	
电源指示灯	绿色
开关状态	黄色
故障显示	红

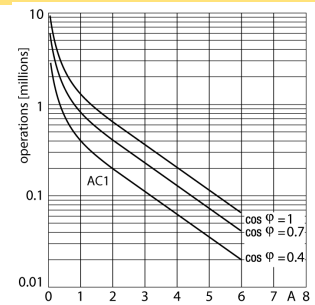
机械数据	
防护等级	IP20
符合UL 94标准的阻燃等级	V-0
工作温度	-25...+70 °C
储藏温度	-40...+80 °C
尺寸	104 x 27 x 110 mm
重量	214 g
安装说明	DIN 导轨 (NS35) 或面板
外壳材料	聚碳酸酯/ABS
电气连接	4排5针可拆卸接线端子块, 反极性保护, 螺丝旋紧的连接方式
端子横截面	1 × 2.5 mm ² /2 × 1.5 mm ²
固定扭矩	0.5 Nm



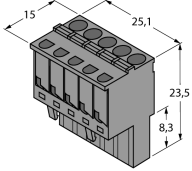
继电器输出-电流负载阈值曲线



继电器输出-电气寿命



附件

型号	货号		尺寸图
IM-CC-5X2BK/2BK	7541219	用于IM模块的笼式弹簧端子 (厚度27mm的防爆设备) ; 包含 : 4pcs 5针黑色夹子	
WM1 WIDERSTANDSMODUL	0912101	电阻模块WM1满足机械触点与TURCK信号处理器之间的线路监控的需要。输入回路被设计用作连接符合EN 60947-5-6 (NAMUR) 标准的传感器, 具备断路和短路的监控功能。	