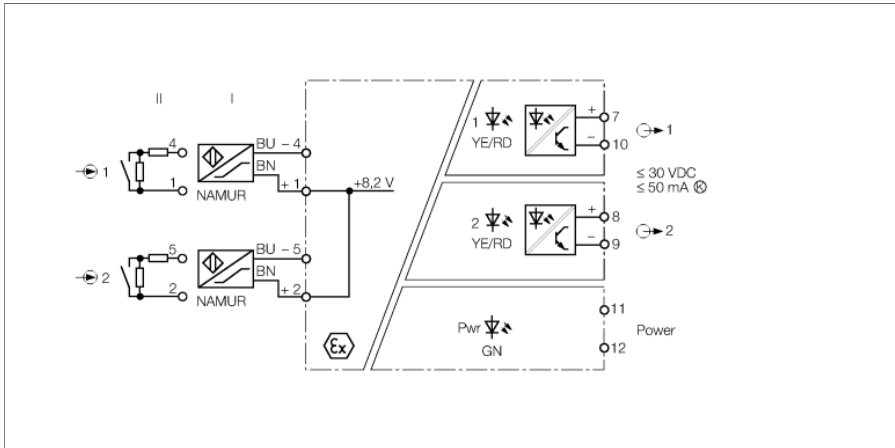


隔离开关放大器 2通道 IM1-22EX-T



2通道隔离开关放大器IM1-22EX-T具有本安输入回路。

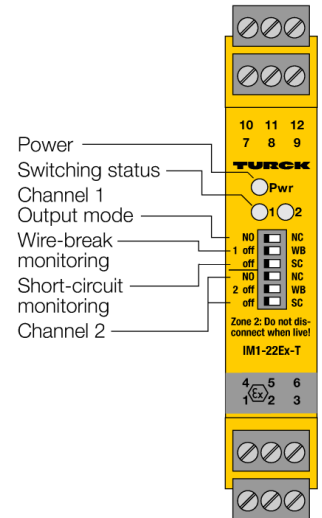
可连接符合EN 60947-5-6标准的NAMUR传感器，可变电阻或机械触点。

输出回路为两个无源，带短路保护的晶体管。

您可以通过前面的6个开关分别设置每个通道的操作行为（工作或静止电流行为，即常开/常闭模式），以及开启或关闭每个输入回路的断路和短路监控功能。

当使用机械触点作为输入设备时，必须关闭断路和短路监控功能，或者在触点上连接分流电阻（见回路图）。

Pwr绿色指示灯亮起表示运行准备。双色LED指示灯1和2，黄灯指示相关输出的开关状态。如果输入回路发生故障，分配故障输入的双色LED指示灯变成红色，提示输入回路监控功能被激活。因此继电器输出晶体管不导通。



- 2路晶体管输出
- 输出模式可调（常开/常闭模式）
- 输入回路的断路/短路监控（开/关可选）
- SIL 2
- 完全电流隔离
- 反极性保护输入
- ATEX, IECEx, UL, cFM_{us}, CSA, TR CU, NEPSI, KOSHA, TIIS, CCOE, INMETRO
- 可安装在2区

尺寸



型号	IM1-22EX-T
货号	7541232
工作电压	正常供电电压
工作电压	20...250 VAC
频率	40...70 Hz
工作电压	20...125 VDC
功耗	≤ 3 W
典型功率损耗	≤ 0.54 W

NAMUR input	
NAMUR	EN 60947-5-6
Input circuit monitoring	on/off switchable
空载电压	8.2 VDC
短路电流	8.2 mA
Input resistance	1 kΩ
Cable resistance	≤ 50 Ω
开阀值:	1.75 mA
关阀值:	1.55 mA
Wire breakage threshold	≤ 0.06 mA
Short-circuit threshold	≥ 6.4 mA

Output circuits	
半导体输出电路	
输出电路(数字)	2路晶体管(无缘, 短路保护)
Switching voltage	≤ 30 VDC
开关/电流 输出	≤ 0.05 A
Switching frequency	≤ 5000 Hz
电压降	≤ 2.5 V

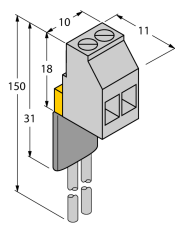
电流隔离	
测试电压	2.5 kV RMS

重要说明	对于Ex-应用, 适用相应Ex证书 (ATEX、IECEX、UL等) 中规定的值。
防爆认证	TÜV 04 ATEX 2553
工作范围	II (1) G, II (1) D
点火保护类别	[Ex ia Ga] IIC; [Ex ia Da] IIIC
防爆认证	TÜV 06 ATEX 552968 X
工作范围	II 3 G
防爆类型	Ex nA [ic Gc] IIC/IIB T4 Gc
典型曲线	线性
重要说明	如果该装置用于实现符合IEC 61508要求的功能安全性应用, 则必须使用安全手册。本产品数据表中的信息不适用于功能安全性。
Approval	SIL 2 acc. to EXIDA FMEDA
用于SIL安全电路	SIL 2 符合IEC 61508标准

显示屏/控件	
电源指示灯	绿色
开关状态	黄色
状态/故障指示灯	2 × 黄色/红色
故障显示	红

机械数据	
防护等级	IP20
符合UL 94标准的阻燃等级	V-0
工作温度	-25...+70 °C
	-25 ... +60 °C für UL, FM, TIIS
储藏温度	-40...+80 °C
尺寸	104 x 18 x 110 mm
重量	158 g
安装说明	DIN 导轨 (NS35) 或面板
外壳材料	聚碳酸酯/ABS
电气连接	4排3针可拆卸接线端子块, 反极性保护, 螺丝旋紧的连接方式
端子横截面	1 × 2.5 mm ² /2 × 1.5 mm ²
固定扭矩	0.5 Nm

附件

型号	货号		尺寸图
WM1 WIDERSTANDSMODUL	0912101	电阻模块WM1满足机械触点与TURCK信号处理器之间的线路监控的需要。输入回路被设计用作连接符合EN 60947-5-6 (NAMUR) 标准的传感器，具备断路和短路的监控功能。	
IM-CC-3X2BU/2BK	6900475	用于IM模块的笼式弹簧端子 (厚度18 mm的防爆设备) ; 包含: 2个3针蓝色夹子和2个3针黑色夹子	