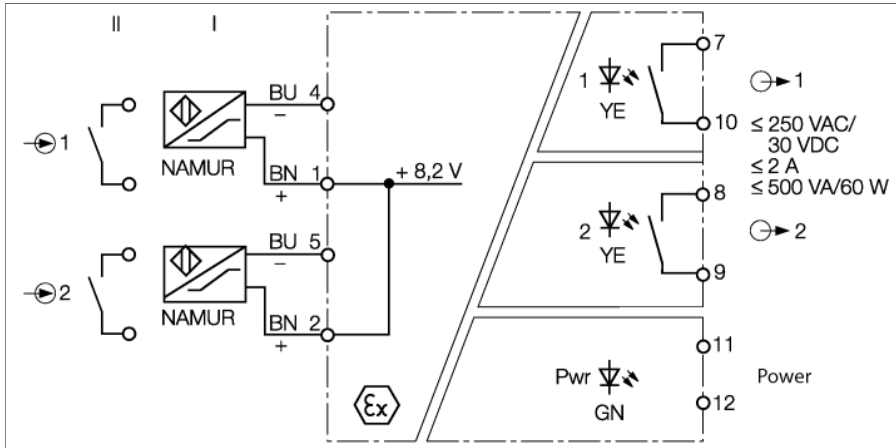


隔离开关放大器 2通道 IM12-22EX-R



2通道隔离开关放大器IM12-22EX-R具有本安输入回路。

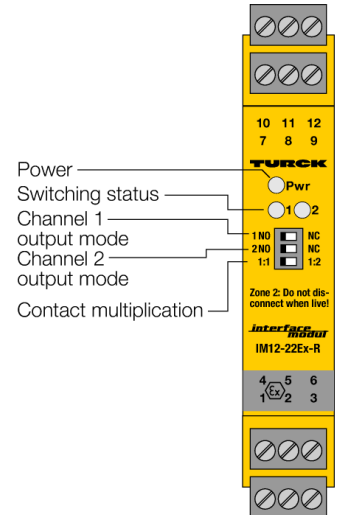
可连接符合EN 60947-5-6标准的NAMUR传感器，可变电阻或机械触点。

输出回路为两个继电器，每个继电器带一个常开触点。

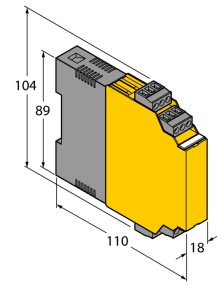
可以通过前面的三个开关根据常开或常闭模式在工作或闭合电流之间切换。通道1的开关状态，就这样传送到输出1、输出2。

Pwr绿色指示灯亮起表示运行准备。黄灯指示相关输出的开关状态。

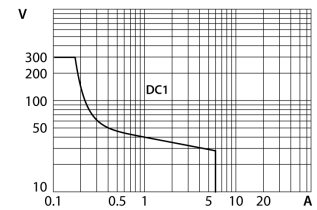
- 2路继电器输出（常开）
- 输出模式可调（常开/常闭模式）
- 可以进行信号复用
- 完全电流隔离
- 反极性保护输入
- ATEX, IECEx, cUL, cFM, CSA, TR CU, NEPSI, KOSHA, TIIS, CCOE, INMETRO
- 可安装在2区



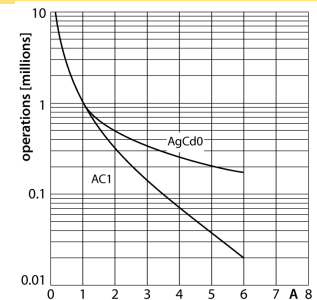
尺寸



继电器输出-电流负载阈值曲线



继电器输出-电气寿命



型号	IM12-22EX-R
货号	7541233
工作电压	正常供电电压
工作电压	20...250 VAC
频率	40...70 Hz
工作电压	20...125 VDC
功耗	≤ 3 W
Input	2-channel or 1-channel with signal doubling
NAMUR input	
NAMUR	EN 60947-5-6
空载电压	8.2 VDC
短路电流	8.2 mA
Input resistance	1 kΩ
Cable resistance	≤ 50 Ω
开阀值:	1.55 mA
关阀值:	1.75 mA
Output circuits	
输出电路(数字)	2路 继电器 (常开)
继电器开关量输出电压	≤ 30 VDC ≤ 250 VAC
开关/电流 输出	≤ 2 A
开关容量 输出	≤ 500 VA/60 W
开关频率	≤ 10 Hz
电流隔离	
测试电压	2.5 kV RMS
重要说明	对于Ex-应用, 适用相应Ex证书 (ATEX、IECEX、UL等) 中规定的值。
防爆认证	TÜV 04 ATEX 2553
工作范围	II (1) G, II (1) D
点火保护类别	[Ex ia Ga] IIC; [Ex ia Da] IIIC
防爆认证	TÜV 06 ATEX 552968 X
工作范围	II 3 G
防爆类型	Ex nA nC [ic Gc] IIC/IIB T4 Gc
典型曲线	线性
显示屏/控件	
电源指示灯	绿色
开关状态	黄色
故障显示	红
机械数据	
防护等级	IP20
符合UL 94标准的阻燃等级	V-0
工作温度	-25...+70 °C
	-25 ... +60 °C für UL, FM, TIIS
储藏温度	-40...+80 °C
尺寸	104 x 18 x 110 mm
重量	155 g
安装说明	DIN 导轨 (NS35) 或面板
外壳材料	聚碳酸酯/ABS
电气连接	4排3针可拆卸接线端子块, 反极性保护, 螺丝旋紧的连接方式
端子横截面	1 × 2.5 mm ² /2 × 1.5 mm ²
固定扭矩	0.5 Nm

附件

型号	货号		尺寸图
IM-CC-3X2BU/2BK	6900475	用于IM模块的笼式弹簧端子 (厚度18 mm的防爆设备) ; 包含 : 2个3针蓝色夹子和2个3针黑色夹子	