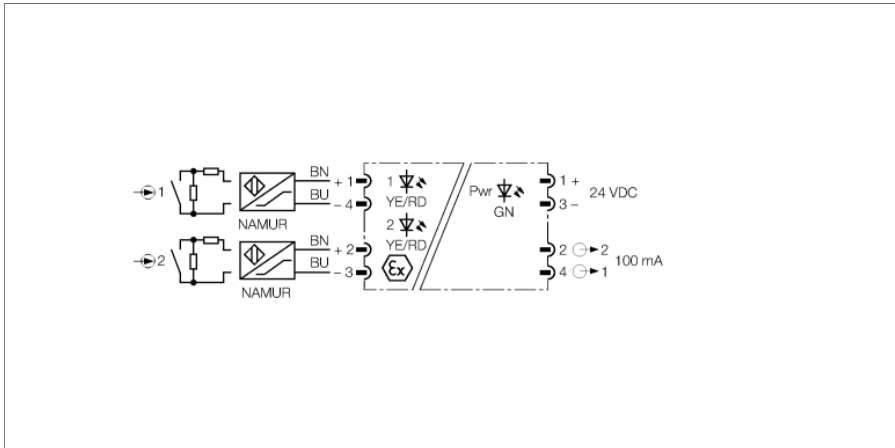


隔离开关放大器 2通道 IMC-DI-22EX-PNO/24VDC



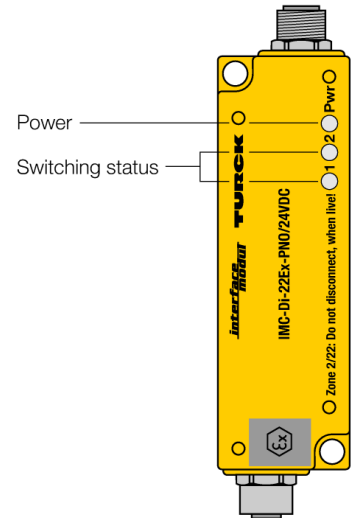
双通道隔离开关放大器IMC-Di-22Ex-PNO/24VDC具有本安输入回路。

可连接符合EN 60947-5-6标准的NAMUR传感器，可变电阻或机械触点。

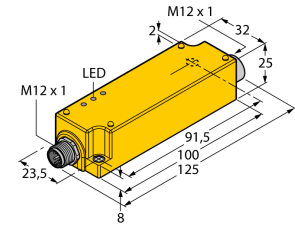
输出回路为两个常开晶体管。绿色LED指示灯表示产品工作正常。

当安装在危险2/22区时，产品（包括接插件）必须被保护以防受到机械损坏。因此，使用TURCK保护盖 IMC-SG (货号7560016)。

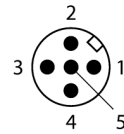
- 双通道开关放大器
- 断线和短路监控
- PNP晶体管输出常开
- 完全电流隔离
- 反极性保护输入
- 防护等级IP67
- 使用M12公头接插件进行连接
- ATEX, IECEx, cFM_{us}, TR CU
- 可安装在危险2区



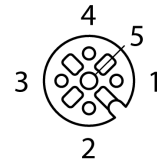
尺寸



M12接插件引脚分配

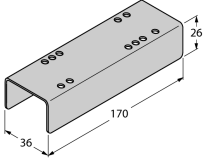


M12母头接插件的引脚配置 (本安端)



型号	IMC-DI-22EX-PNO/24VDC
货号	7560003
工作电压	24 VDC
工作电压	20...30 VDC
NAMUR input	
NAMUR	EN 60947-5-6
空载电压	8.2 VDC
短路电流	8.2 mA
Input resistance	1 kΩ
Cable resistance	≤ 50 Ω
开阀值 :	1.55 mA
关阀值 :	1.75 mA
Output circuits	
电压降	≤ 2.5 V
半导体输出电路	
输出电路(数字)	2路晶体管 (pnp , 短路保护)
Switching voltage	≤ 30 VDC
开关/电流 输出	≤ 0.1 A
Switching frequency	≤ 3000 Hz
电流隔离	
测试电压	2.5 kV RMS
重要说明	
	对于Ex-应用, 适用相应Exi证书 (ATEX、IECEX、UL等) 中规定的值。
防爆认证	TÜV17 ATEX195767X
工作范围	II (1) GD
点火保护类别	[Ex ia] IIC/IIB
防爆类型	II 3 (1) Ex ec [ia Ga] IIC T4 Gc / Ex tc [ia Da] IIIB T96°c Dc
Approval	SIL2 acc. to EXIDA FMEDA
显示屏/控件	
电源指示灯	绿色
开关状态	黄色
故障显示	红
机械数据	
防护等级	IP67
工作温度	-25...+70 °C
储藏温度	-40...+80 °C
尺寸	100 x 32 x 25 mm
重量	166 g
安装说明	面板
外壳材料	聚碳酸酯/ABS
电气连接	M12 插座
固定扭矩	3.5 Nm

附件

型号	货号		尺寸图
IMC-SG	7560016	IMC模块的金属盖板 (要求应用于危险2/22区)	
SC-M12/3GD	6900390	带M12 x 1接插件的传感器适用电容保险夹符合 ATEX II 3 G/II 3 D认证	