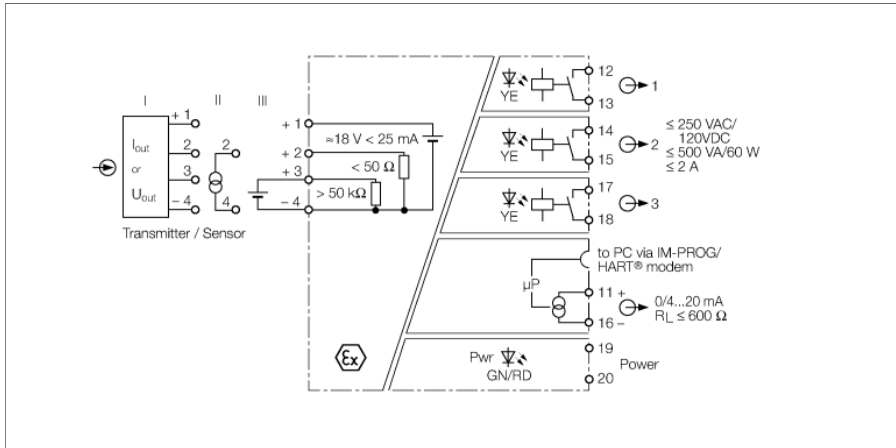


隔离转换器 1通道 IM33-14EX-CDRI

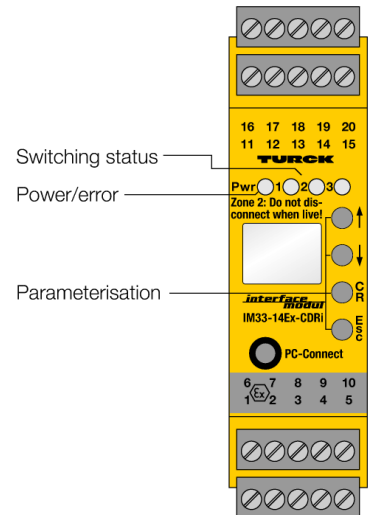


单通道隔离转换器IM33-14EX-CDRI用于为危险区的2线制本安传感器供电(III), 并将测量信号传送到安全区。

该设备有0/4...20 mA模拟输出; 另外, 有三个极限值继电器输出。一个两行显示器显示测量值。一个绿色LED指示灯表示产品工作正常, 三个黄色LED指示灯表示个别通道的开关状态。

环型存储器最多可储存8000个测量点信息。当发生预定义的触发事件, 写处理停止, 例如超出极限值。在这之后, 储存的信号可按顺序读取。

通过PC, 使用FDT/DTM软件进行设备的参数设置。为此, 通过前面的 3.5mm 插头将设备连接到PC上 (可从订购图尔克分别定购配套传输电缆 IM-PROGIII)。此外, 基本的参数范围可通过按键设置, 并显示在前面, 并能够通过HART®电源接口。



- 对模拟量信号和范围进行监测, 具有超限报警和低限报警
- 线性监控
- 通过PC, 使用FDT/DTM软件进行参数设置, 通过前面板或HART
- 多达8000个测量值的环形内存
- 显示
- 为2线或3线的变送器供电
- 适合有源和无源信号
- 输出回路: 0/4...20 mA, 可逆
- 3路继电器输出
- 正常工作电压
- 完全电流隔离
- 反极性保护输入
- ATEX, IECEx, TR CU, KOSHA
- 可安装在2区

型号	IM33-14EX-CDRI
货号	7560015
工作电压	正常供电电压
工作电压	20...250 VAC
频率	40...70 Hz
工作电压	20...125 VDC
功耗	≤ 3 W
典型功率损耗	≤ 1.7 W
余波	≤ 10 mV _{ss}

变送器连接	
供电电源	≥ 17 V / 20 mA
Current	25 mA
输入电压	0/2...10 VDC
电流输入	0/4...20 mA

Output circuits	
输出电流	0/4...20 mA
负载电阻, 电流输出	≤ 0.6 kΩ
Fault current	0 / 22 mA 可调
输出电路(数字)	3路 继电器(常开)
继电器开关量输出电压	≤ 30 VDC ≤ 250 VAC
开关/电流 输出	≤ 2 A
开关容量 输出	≤ 500 VA/60 W
开关频率	≤ 10 Hz

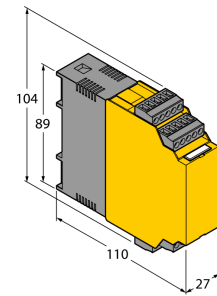
响应特性	
测量精度 (包括线性度、迟滞和重复性)	≤ 0.05 满量程的 %
参考温度	23 °C
温度偏移模拟量输出	0.0025 %/K

电流隔离	
测试电压	2.5 kV RMS

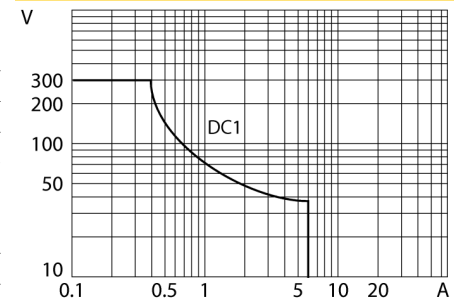
重要说明	对于Ex-应用, 适用相应Ex证书 (ATEX、IECEX、UL等) 中规定的值。
防爆认证	IBExU 07 ATEX 1156
工作范围	II (1) G, II (1) D
点火保护类别	[Ex ia Ga] IIC; [Ex ia Da] IIIC
防爆认证	IBExU 07 ATEX B015 X
工作范围	II 3 G
防爆类型	Ex nA nC [ic Gc] IIC T4 Gc
典型曲线	梯形

显示屏/控件	
电源指示灯	绿色
开关状态	黄色
故障显示	红

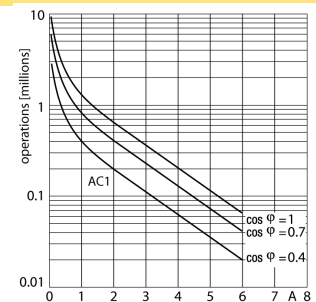
尺寸



继电器输出-电流负载阈值曲线

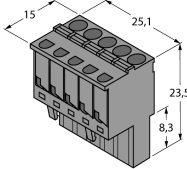


继电器输出-电气寿命



机械数据	
防护等级	IP20
符合UL 94标准的阻燃等级	V-0
工作温度	-25...+70 °C
储藏温度	-40...+80 °C
尺寸	104 x 27 x 110 mm
重量	249 g
安装说明	DIN 导轨 (NS35) 或面板
外壳材料	聚碳酸酯/ABS
电气连接	4排5针可拆卸接线端子块, 反极性保护, 螺丝旋紧的连接方式
端子横截面	1 × 2.5 mm ² /2 × 1.5 mm ²
固定扭矩	0.5 Nm

附件

型号	货号		尺寸图
IM-CC-5X2BU/2BK	7504031	用于IM模块的笼式弹簧端子 (厚度27 mm的防爆设备) ; 包含 : 2个5针蓝色夹子和2个5针黑色夹子	
IM-PROG III	7525111	USB兼容的编程适配器, 用于对支持HART的图尔克设备进行基于FDT/DTM的参数设置; 待参数化的设备与PC之间完全电隔离	