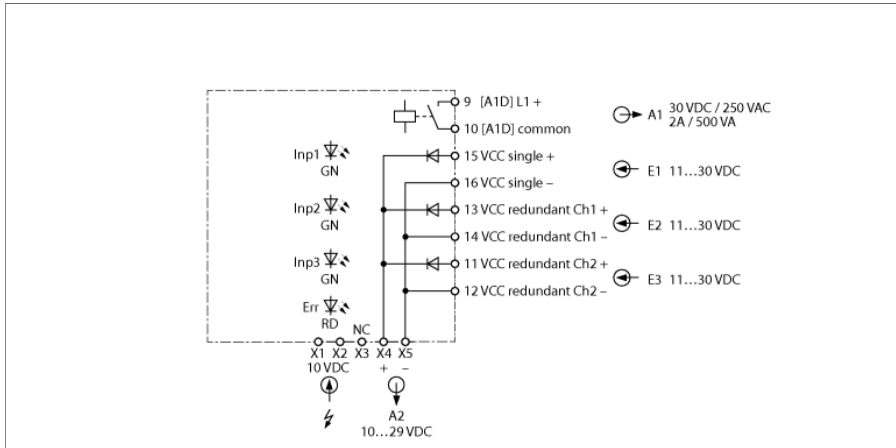


附件

电源模块 — 电源桥

IMX12-PS02-UI-UIR-PR/24VDC/CC



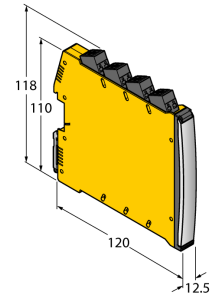
IMX12-PS02-UI-UIR-PR/24VDC/CC 电源模块通过电源桥向 IMX12 设备供电，并发送连接设备的集体故障信号。简单冗余电压电源可通过 2 个电源实现。电压输入具有反向极性保护。该设备监测过电压和欠电压输入时的电源电压。如果电源电压并不在所需的范围 (11.....31、16 V) 之内，则该设备将发出一条错误消息。通过 LED 和输出继电器（无触点）报告错误。

通过笼式弹簧端子连接设备。

该装置配备了可拆卸的弹簧式接线端子。

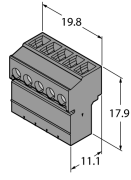
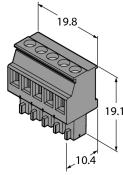
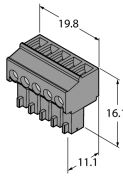
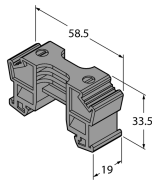
- 通过继电器的集体故障信号
- 通过终端设备的单一和冗余电源
- 电源输入已解耦
- 反极性保护
- 可插拔的笼式弹簧夹端子
- 用于电源桥的连接器（交货时包含）
- ATEX、IECEX、NEPSI、cUL、cFM、INMETRO、Ko
- 可在危险2区中使用

型号	IMX12-PS02-UI-UIR-PR/24VDC/CC
货号	7580611
工作电压	24 VDC/ 7 A
工作电压	11...30 VDC
并口	是, 通过二极管
电源桥通用警报输出	MOSFET, $U_{max} = 30 \text{ V}$, $I_{max} = 100 \text{ mA}$
重要说明	对于Ex-应用, 适用相应Ex证书 (ATEX、IECEX、UL等) 中规定的值。
防爆认证	EPS 16 ATEX 1052 X
点火保护类别	II 3G Ex nA nC IIC T4 Gc
显示屏/控件	
电源指示灯	绿色
故障显示	红



机械数据		
防护等级	IP20	
符合UL 94标准的阻燃等级	V-0	
工作温度	-25...+70 °C	
储藏温度	-40...+80 °C	
尺寸	120 x 12.5 x 128 mm	
重量	152 g	
安装说明	DIN 导轨 (NS35)	
外壳材料	聚碳酸酯/ABS	
电气连接	可拆卸的弹簧夹端子, 2针	
接插件型号	存在集合故障信号的电源桥	
端子横截面	0.2...2.5 mm ² (AWG : 24...14)	
环境条件	工作海拔	不超过海平面上2000米
	污染程度	II
	浪涌/过电压类别	II (EN 61010-1)
	依据标准	
	电阻和绝缘性	
		EN 50178
		EN 61010-1
		EN 50155
		GL VI-7-2
	抗冲击性	
		EN 61373 B类
		EN 50155
		GL VI-7-2
		EN 60068-2-6
		EN 60068-2-27
	适用温度	
		EN 60068-2-1 Ad
		EN 50155
		GL VI-7-2
		EN 60068-2-2 Bd
		EN 60068-2-1
	空气湿度	
		EN 60068-2-38
	EMC	
		EN 50155
		GL VI-7-2
	NE21	
	EN 61326-1	
	EN 61326-3-1	
	EN 61000-4-2	
	EN 61000-4-3	
	EN 61000-4-4	
	EN 61000-4-5	
	EN 61000-4-6	
	EN 61000-4-11	
	EN 61000-4-29	
	EN 55011	
	EN 55016	
	EN 50121-3-2	
	EN 61000-6-2	

附件

型号	货号	描述	尺寸图
IMC 1.5/ 5-ST-3.81 BK	7580954	电源桥连接端子	
MCVR 1.5/ 5-ST-3.81 BK	7580955	电源桥连接端子	
MC 1.5/ 5-ST-3.81 BK	7580956	电源桥连接端子	
E/ME TBUS NS35 BK	7580957	电源桥连接端子	
IMX12-SC-2X-4BK	7580940	IM(X) 12 模块螺丝端子;包含在交付物中:4pcs 2针黑色夹子	
IMX12-SC-2X-4BU	7580941	IM(X) 12 模块螺丝端子;包含在交付物中:4个 2针蓝色端子	
IMX12-CC-2X-4BK	7580942	IM(X) 12 模块弹簧端子;包含在交付物中:4件, 黑色端子, 2 针脚	
IMX12-CC-2X-4BU	7580943	IM(X) 12 模块弹簧端子;包含在交付物中:4件, 蓝色端子, 2 针脚	