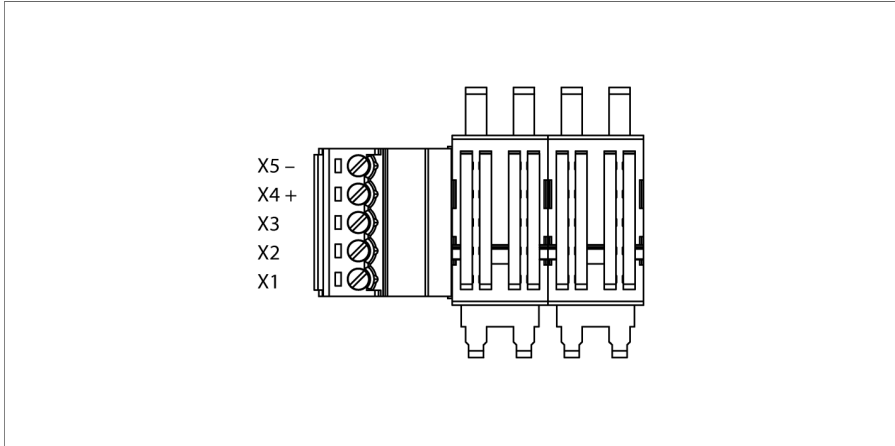


附件
 电源桥连接端子
 IMC 1.5/ 5-ST-3.81 BK



- 电源-电桥连接端子
- 电缆从侧面接入
- 插入方向垂直于导体轴
- 螺纹连接
- 通过cULus认证
- 5针
- 母头连接器

尺寸

型号	IMC 1.5/ 5-ST-3.81 BK
货号	7580954
数据表	1.0
工作电压	300 V
工作电流	8 A
符合UL 94标准的阻燃等级	V-0
尺寸	18.37 x 19.84 x 11.1 mm
重量	3 g
端子横截面	0.14...1.5 mm ²
固定扭矩	0.25 Nm

