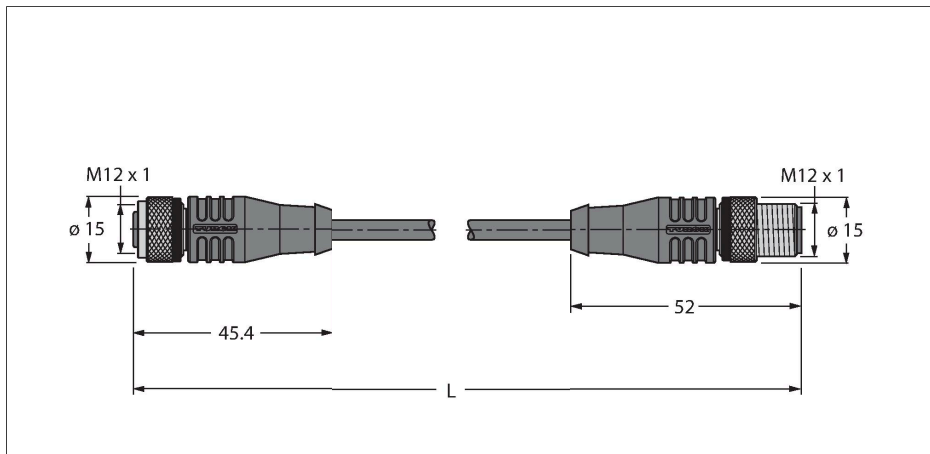


HT-WAK4-2-HT-WAS4/S2430

耐高温执行器和传感器电缆 – 延长线

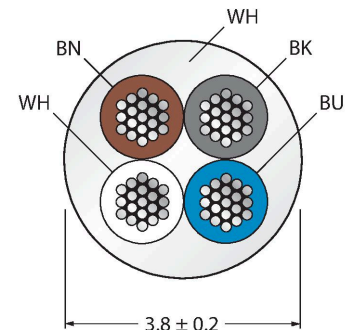


特点



- 4 针 + M12 直式孔头接插件
- 4 针 M12 直式接插件
- 外皮材质：PTFE
- 白色护套
- 阻燃性
- 耐焊接火花
- 抗油及 UV 辐射和化学腐蚀
- 耐酸和碱性溶液
- LABS 认证
- 抗微生物分解和水解
- 遇冷遇热易弯曲
- 符合 RoHS 标准
- 防护等级 IP65
- 电缆的温度范围：-190°C...260°C
- 电缆长度：2.0 m

导线横截面



触点分配



电路图



技术数据

型号	HT-WAK4-2-HT-WAS4/S2430
货号	8038668
接插件A	孔头, M12 × 1, 直式
针脚数量	4
触点	铜, CuZn, 镀金
触点夹紧	塑料, PBT GF, 黑色
拧接把手	塑料, PBT GF, 黑色
连接螺母/螺钉	铜, CuZn, 镀镍
Seal	塑料, FPM/FKM
固定扭矩	0.8 ... 1 Nm (观察计数器最大扭矩!)
机械寿命	> 100 插接次数
污染程度	3
保护类型	IP65, 仅在拧紧状态下
接插件B	接插件, M12 × 1, 直式
针脚数量	4
触点	铜, CuZn, 镀金
触点夹紧	塑料, TPU, 黑色
拧接把手	塑料材质, PBT GF, 黑色
连接螺母/固定螺钉	铜, CuZn, 镀镍
固定扭矩	0.8 ... 1 Nm (观察计数器最大扭矩!)
机械寿命	> 100 插接次数
污染程度	3
防护等级	IP65, 仅当拧接在一起时
电缆	
线缆直径	Ø 3.8 mm ±0.20
线缆长度	2 m
线缆护套	PTFE, 白

技术数据

导线绝缘性	PTFE
线芯横截面	4 x 0.34 mm ²
绞合线，布置	7 x 0.254 mm
线圈颜色	BN, WH, BU, BK
电气性能@20°C	
额定工作电压	250 V
电流	4 A
绝缘阻抗	≥ 10 ⁸ Ω
正向电阻	≤ 5 mΩ
机械和化学性能	
弯曲半径 (固定式安装)	≥ 5 xØ
弯曲半径 (柔性)	≥ 10 xØ
固定	-20 °C...+150 °C