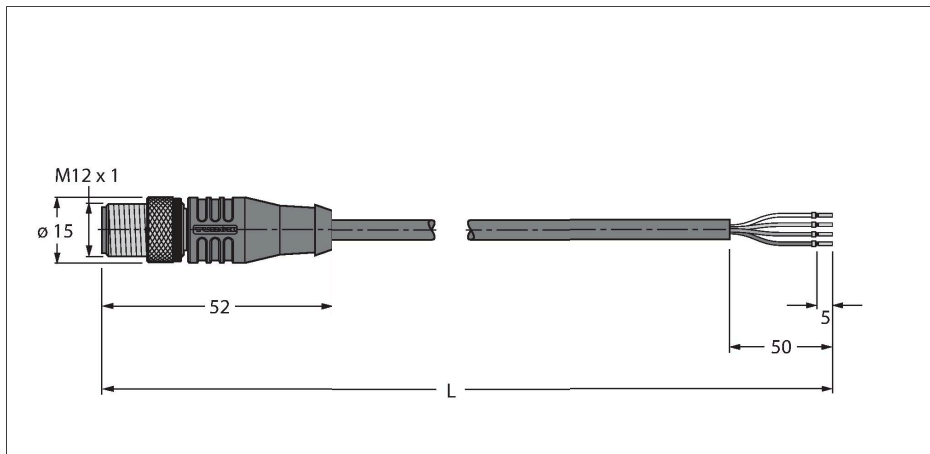


# HT-WAS4-10/S2430

## 耐高温执行器和传感器电缆 – 连接线

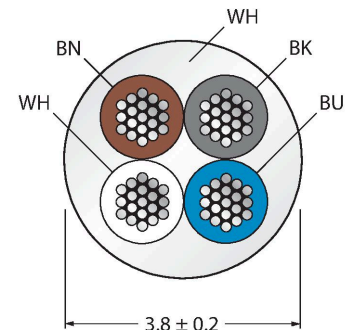


### 特点

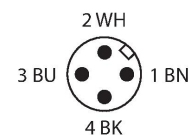


- 4针M12 直式接插件
- 外皮材质：PTFE
- 白色护套
- 阻燃性
- 耐焊接火花
- 抗油及UV辐射和化学腐蚀
- 耐酸和碱性溶液
- LABS 认证
- 抗微生物分解和水解
- 遇冷遇热易弯曲
- 符合RoHS标准
- 防护等级IP65
- 电缆的温度范围：-190°C...260°C
- 电缆长度：10 m

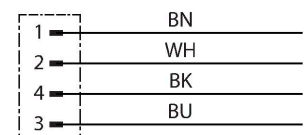
### 导线横截面



### 触点分配



### 电路图



### 技术数据

型号	HT-WAS4-10/S2430
货号	8039234
接插件A	接插件, M12 × 1, 直式
针脚数量	4
触点	铜, CuZn, 镀金
触点夹紧	塑料, PBT GF, 黑色
拧接把手	塑料, PBT GF, 黑色
连接螺母/螺钉	铜, CuZn, 镀镍
Seal	FPM/FKM
固定扭矩	0.8 ... 1 Nm (观察计数器最大扭矩!)
机械寿命	> 100 插接次数
污染程度	3
保护类型	IP65, 仅在拧紧状态下
电缆	
线缆直径	Ø 3.8 mm ±0.20
线缆长度	10 m
线缆护套	PTFE, 白
导线绝缘性	PTFE
线芯横截面	4 x 0.34 mm <sup>2</sup>
绞合线, 布置	7 x 0.254 mm
线圈颜色	BN, WH, BU, BK
电气性能@20°C	
额定工作电压	250 V
电流	4 A
绝缘阻抗	≥ 10 <sup>8</sup> Ω
正向电阻	≤ 5 mΩ

## 技术数据

### 机械和化学性能

弯曲半径 (固定式安装)	$\geq 5 \times \varnothing$
弯曲半径 (柔性)	$\geq 10 \times \varnothing$
固定	-20 °C...+150 °C