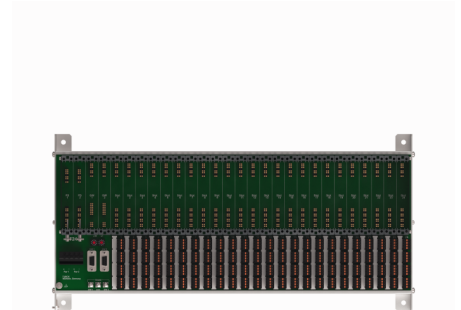
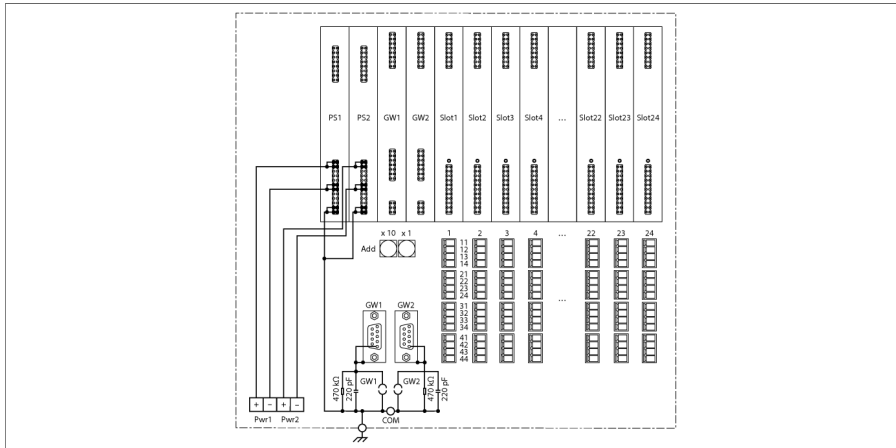


excom I/O系统

模块架，非防爆，用于24 个模块

MT24-N



模块支架MT24-3G 由备板和实际支架系统构成。包含了2个网关，2个供电电源和24个I/O模块。这个模块可以接收192位二进制输入/输出或96位模拟量输入/输出2类信号。

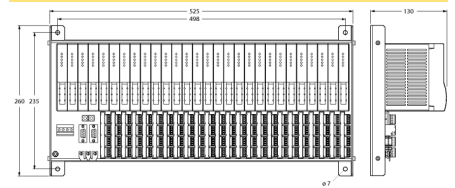
所有模块可实现在通电条件下插拔，且不会造成数据传输的中断。这同样适用于冗余网关和电源装置。

模块基架只能用于非防爆区域，传输非防爆信号。

坚固的铝制外壳使产品更加稳定，具有很强的抗干扰能力。适合于墙壁导轨安装。

- 母板最多可安装24个I/O模块，2个网关，2个电源。
- 用于信号连接层的接线端子是作为附件存在的。

尺寸



型号	MT24-N
货号	9100683
防爆认证	IECEX TUR 21.0012X
防爆认证	TÜV 21 ATEX 8643 X
防爆标识	II 3 G Ex ec IIC T4 Gc
显示屏/控件	
槽	
直流电源供电	2
网关	2
总线I/O模块	24
端子横截面	
端子横截面	1.5 mm ²
电气连接	
电气连接	每个模块带4 x 4夹具
总线连接	2个9针SUB-D接插件
总线地址	2个十进制的旋转编码器
外壳材料	
外壳材料	铝质挤压型材
连接方式	安装板
防护等级	IP20
工作温度	-20...+70 °C
相对湿度	≤ 在40°C时为93%，根据IEC 60068-2-78标准
振动测试	符合IEC 60068-2-6标准
冲击测试	符合IEC 60068-2-27标准
EMC	
EMC	符合EN 61326-1标准
EMC	符合Namur NE21标准
MTTF	1211年 符合SN 29500 (Ed.99) 40 °C认证
尺寸	525 x 260 x 130 mm
认证	
认证	ATEX防爆型
认证	IECEX
认证	CE

附件

型号	货号		尺寸图
BM-N	6884226	空模块用于母板上未使用的插槽，VN	