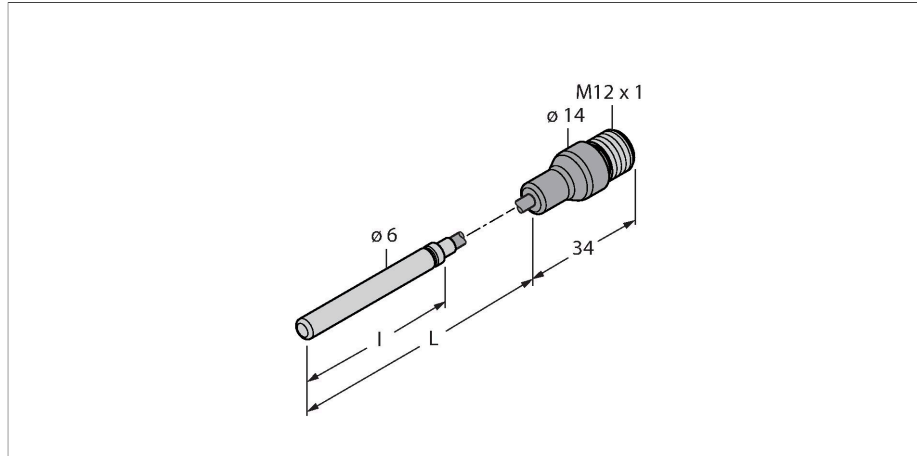


TP-306A-CF-H1141-L1000

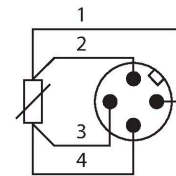
温度检测 – 探头



特点

- Pt500探头 (符合DIN EN 60751标准)
- 抗振且耐冲击
- 可连接到 TS、TTM、IM34、BL20、BL67
- 连接器最大温度: 120°C
- 连接方式: 4线连接

接线图



技术数据

型号	TP-306A-CF-H1141-L1000
货号	9910479
温度范围	
测量范围	-50...105 °C
测量范围	-58...221 °F
精度	±0.15 K + 0.002 • t (-30...300 °C)
自加热	0 °C下为0.4 K/mW
测量元件	Pt-100探头, DIN EN 60751, A类, 连接方式: 4线连接
响应时间	在水流速0.2 m/s 响应时间t0.5 = 8 s/ t0.9 = 20 s
浸入深度(L)	1000 mm
Outer diameter	6 mm
套管长度(l)	50 mm
防护类型和等级	IP67
机械数据	
外壳材料	不锈钢型, 1.4404 (AISI 316L)
探头材质	不锈钢, 1.4404 (AISI 316L)
过程连接	用于压力接头、直接安装
电气连接	接插件, M12 × 1
参考条件依据 IEC 61298-1	
温度	15...+25 °C
气压	860...1060 hPa 绝对值
湿度	45...75 %
辅助电源	24 VDC
测试/认证	
认证	cULus

功能原理

热电阻温度传感器用于检测和监测温度，以优化并控制过程。典型应用为机械设备和工厂建设以及流程工业。温度探头的核心元件是随温度变化的电阻。

技术数据

UL注册号	E345414
MTTF	2283 年 符合SN 29500 (Ed.99) 20 °C认证

附件

尺寸图	型号	货号	
	WKC4.4T-2/TEL	6625025	连接线缆，孔头 M12、弯角；4 针， 线缆长度：2 m；护套材质:PVC, 黑色； cULus 认证；其他线路长度应可订货，详 情参看 www.turck.com
	RKC4.4T-2/TEL	6625013	线缆连接，孔头 M12、直角；4 针， 线缆长度：2 m；护套材质:PVC, 黑色； cULus 认证；其他线路长度应可订货，详 情参看 www.turck.com
	RKC4.4T-2/TXL	6625503	线缆连接，孔头 M12、直角；4 针， 线缆长度：2 m；护套材质:PVC, 黑色； cULus 认证；其他线路长度应可订货，详 情参看 www.turck.com
	WKC4.4T-2/TXL	6625515	连接线缆，孔头 M12、弯角；4 针， 线缆长度：2 m；护套材质:PVC, 黑色； cULus 认证；其他线路长度应可订货，详 情参看 www.turck.com