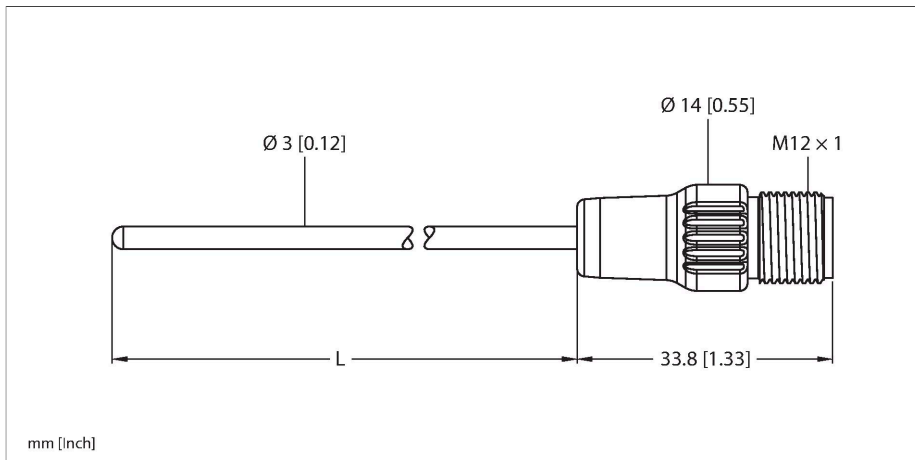


TP-203B-CF-H1141-L200/D805

温度检测 – 探头



特点

- Pt500探头 (符合DIN EN 60751标准)
- 抗振且耐冲击
- 可连接到 TS、TTM、IM34、BL20、BL67
- 接插件工作温度: -20 ... 120 °C
- 4线制连接

功能原理

热电阻温度传感器用于检测和监测温度，以优化并控制过程。
典型应用为机械设备和工厂建设以及流程工业。
温度探头的核心元件是随温度变化的电阻。



技术数据

型号	TP-203B-CF-H1141-L200/D805
货号	9910520
Special version	D805 相当于： Pt100用于-200 °C
温度范围	
测量范围	-200...500 °C
测量范围	-328...932 °F
精度	±0.3 K + 0.005 • t (-50...500 °C)
自加热	0 °C下为0.4 K/mW
测量元件	Pt-100探头，DIN EN 60751，B类，连接方式：4线连接
响应时间	在水流速0.2 m/s 响应时间t _{0.5} = 1.5 s/ t _{0.9} = 6.0 s
浸入深度(L)	200 mm
Outer diameter	3 mm
防护类型和等级	IP67
环境条件	
工作温度	-20...+120 °C
机械数据	
外壳材料	不锈钢型, 1.4404 (AISI 316L)
探头材质	不锈钢, 1.4404 (AISI 316L)
过程连接	用于压力接头、热电偶套管或直接安装
耐压等级	100 bar
电气连接	接插件, M12 × 1
参考条件依据 IEC 61298-1	
温度	15...+25 °C
气压	860...1060 hPa 绝对值

技术数据

湿度	45...75 %
辅助电源	24 VDC
测试/认证	
认证	cULus
UL注册号	E345414
MTTF	2283 年 符合SN 29500 (Ed.99) 20 °C认证

附件

CF-M-3-G1/8-A4	9910405	用于直接安装温度传感器的压紧接头；传感器直径3 mm；过程连接件G1/8"外螺纹	CF-M-3-N1/8-A4	9910406	用于直接安装温度传感器的压紧接头；传感器直径6 mm；过程连接件1/8" NPT外螺纹
					
CF-M-3-G1/4-A4	9910407	用于直接安装温度传感器的压紧接头；传感器直径3 mm；过程连接件G1/4"外螺纹	CF-M-3-N1/4-A4	9910408	用于直接安装温度传感器的压紧接头；传感器直径3 mm；过程连接件1/4" NPT外螺纹
