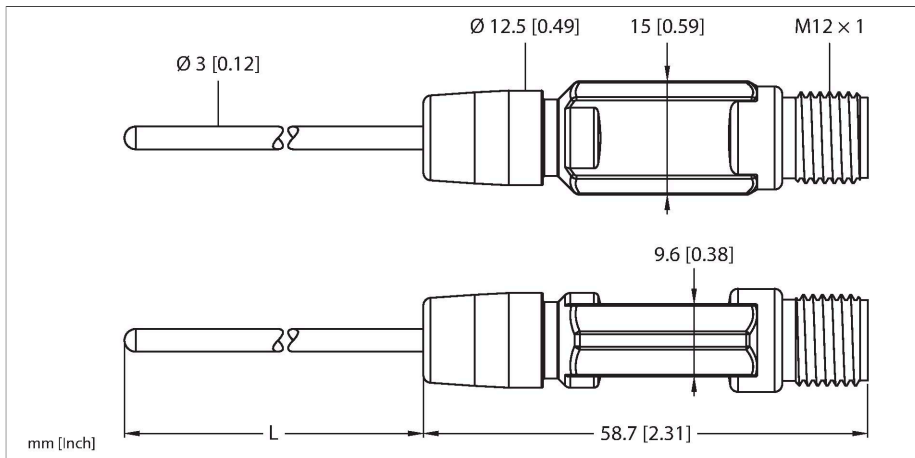


# TTM050C-203A-CF-LI6-H1140-L100-50/50°C

## 温度检测 – 含电流输出



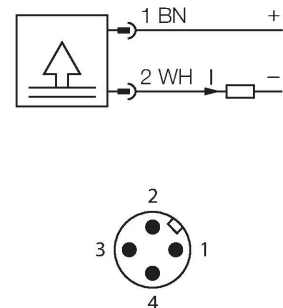
### 技术数据

型号	TTM050C-203A-CF-LI6-H1140-L100-50/50°C
货号	9910539
<b>温度范围</b>	
测量范围	-50...50 °C
测量范围	-58...122 °F
备注	电子设备最高温度：80 °C/176 °F
测量元件	Pt-1000 探头，DIN EN 60751，A级
响应时间	在水流速为0.2 m/s的情况下，响应时间 $t_{0.95} = 1.5 \text{ s} / t_{0.9} = 6.0 \text{ s}$
浸入深度(L)	100 mm
Outer diameter	3 mm
<b>供电</b>	
工作电压	5.5...32 VDC
电流损耗	≤ 20 mA
短路保护 / 反极性保护	是 / 是
防护类型和等级	IP67 / III
<b>模拟量输出</b>	
电流输出	4...20 mA
负载：	≤ 0.84 kΩ @24 VDC 0.84 kΩ @24 VDC [ $R_{\text{Load}} = (V_{\text{Supply}} - 5.5 \text{ V}) / 22 \text{ mA}$ ] kΩ
组合精度 (线性度 + 磁滞 + 重复性)	± 0.2 k
<b>温度状态</b>	
零点温度系数TK <sub>0</sub>	± 0.1 满量程百分数/10 K
量程温度系数TK <sub>s</sub>	± 0.1 %满量程/10K
<b>环境条件</b>	
工作温度	-40...+80 °C

### 特点

- 紧凑设计
- 模拟量输出4...20 mA
- 出厂设定 -50...50 °C (其它按要求设定)
- 压力接头工艺连接件
- 可弯曲探头 (最小弯曲半径：为外径的三倍；不包括30 mm探头尖端)

### 接线图



### 功能原理

TTM系列小型温度变送器将温度探头M12与接插件接口整合在一起。在现场安装区域要注意符合传感器所要求的最大温度耐受范围。LI6系列输出1路模拟量输出信号 (两线4...20mA) LIUPN系列还带有1路开关量输出，通过IO-Link通讯。

## 技术数据

储藏温度	-40...+80 °C
<b>机械数据</b>	
外壳材料	不锈钢/塑料, 1.4404 (AISI 316L)
探头材质	不锈钢, 1.4404 (AISI 316L)
过程连接	用于压力接头、热电偶套管或直接安装
耐压等级	100 bar
电气连接	接插件, M12 × 1
<b>参考条件依据 IEC 61298-1</b>	
温度	15...+25 °C
气压	860...1060 hPa 绝对值
湿度	45...75 %
辅助电源	24 VDC
<b>测试/认证</b>	
MTTF	162 年 符合SN 29500 (Ed.99) 40 °C认证

## 附件

尺寸图	型号	货号	
	WKC4.4T-2/TEL	6625025	连接线缆, 孔头 M12、弯角; 4 针, 线缆长度: 2 m; 护套材质:PVC, 黑色; cULus 认证; 其他线路长度应可订货, 详情参看 <a href="http://www.turck.com">www.turck.com</a>
	RKC4.4T-2/TEL	6625013	线缆连接, 孔头 M12、直角; 4 针, 线缆长度: 2 m; 护套材质:PVC, 黑色; cULus 认证; 其他线路长度应可订货, 详情参看 <a href="http://www.turck.com">www.turck.com</a>
	RKC4.4T-2/TXL	6625503	线缆连接, 孔头 M12、直角; 4 针, 线缆长度: 2 m; 护套材质:PVC, 黑色; cULus 认证; 其他线路长度应可订货, 详情参看 <a href="http://www.turck.com">www.turck.com</a>
	WKC4.4T-2/TXL	6625515	连接线缆, 孔头 M12、弯角; 4 针, 线缆长度: 2 m; 护套材质:PVC, 黑色; cULus 认证; 其他线路长度应可订货, 详情参看 <a href="http://www.turck.com">www.turck.com</a>

## 尺寸图

## 型号

RKC4.4T-P7X2-10/TXL

## 货号

6626184

连接线缆，孔头 M12、弯角；4 针，  
 线缆长度：10m；护套材质：PUR，黑色；  
 cULus 认证；其他线路长度应可订货，详  
 情参看 [www.turck.com](http://www.turck.com)

