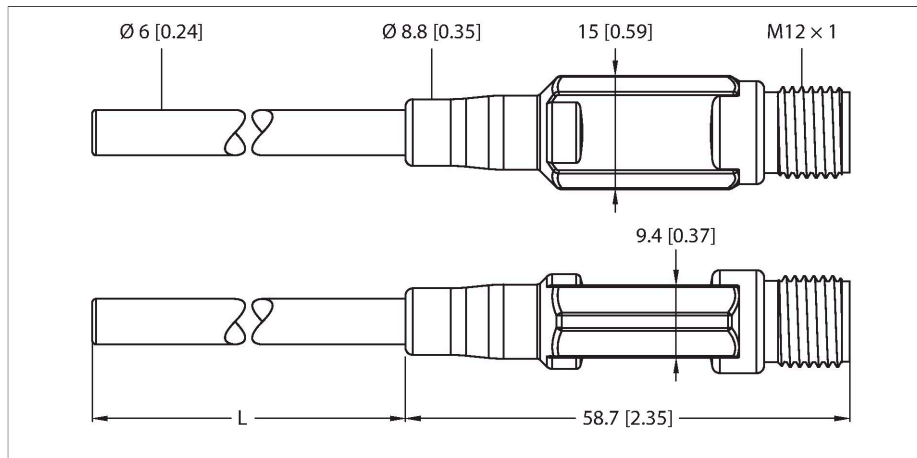


# TTM100C-206A-CF-LI6-H1140-L150

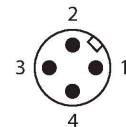
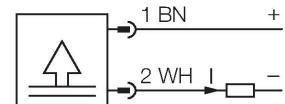
## 温度检测 – 含电流输出



### 特点

- 紧凑设计
- 模拟量输出4...20 mA
- 出厂设定 0...100 °C (其它按要求设定)
- 压力接头工艺连接件
- 可弯曲探头 (最小弯曲半径: 为外径的三倍; 不包括30 mm探头尖端)

### 接线图



### 技术数据

|                       |   |
|-----------------------|---|
| 型号                    | TTM100C-206A-CF-LI6-H1140-L150  |
| 货号                    | 9910542   |
| <b>温度范围</b>           |   |
| 测量范围                  | 0...100 °C  |
| 测量范围                  | 32...212 °F   |
| 备注                    | 电子设备最高温度: 80 °C/176 °F  |
| 测量元件                  | Pt-1000 探头, DIN EN 60751, A级  |
| 响应时间                  | 在水流速为0.2 m/s的情况下, 响应时间 $t_{0.95}$ = 1.5 s / $t_{0.99}$ = 6.0 s        |
| 浸入深度(L)               | 150 mm  |
| Outer diameter        | 6 mm  |
| <b>供电</b>             |   |
| 工作电压                  | 5.5...32 VDC  |
| 电流损耗                  | ≤ 20 mA   |
| 短路保护 / 反极性保护          | 是 / 是   |
| 防护类型和等级               | IP67 / III  |
| <b>模拟量输出</b>          |   |
| 电流输出                  | 4...20 mA   |
| 负载:                   | ≤ 0.84 kΩ @24 VDC<br>[ $R_{Load} = (V_{Supply} - 5.5 V) / 22 mA$ ] kΩ |
| 组合精度 (线性度 + 磁滞 + 重复性) | ± 0.2 k   |
| <b>温度状态</b>           |   |
| 零点温度系数TK <sub>0</sub> | ± 0.1 满量程百分数/10 K   |
| 量程温度系数TK <sub>s</sub> | ± 0.1 %满量程/10K  |
| <b>环境条件</b>           |   |
| 工作温度                  | -40...+80 °C  |
| 储藏温度                  | -40...+80 °C  |

### 功能原理

TTM系列小型温度变送器将温度探头M12与接插件接口整合在一起。在现场安装区域要注意符合传感器所要求的最大温度耐受范围。LI6系列输出1路模拟量输出信号 (两线 4...20mA) LIUPN 系列还带有1路开关量输出, 通过IO-Link通讯。

## 技术数据

| 机械数据               |                                  |
|--------------------|----------------------------------|
| 外壳材料               | 不锈钢/塑料, 1.4404 (AISI 316L)       |
| 探头材质               | 不锈钢, 1.4404 (AISI 316L)          |
| 过程连接               | 用于压力接头、热电偶套管或直接安装                |
| 耐压等级               | 100 bar                          |
| 电气连接               | 接插件, M12 × 1                     |
| 参考条件依据 IEC 61298-1 |                                  |
| 温度                 | 15...+25 °C                      |
| 气压                 | 860...1060 hPa 绝对值               |
| 湿度                 | 45...75 %                        |
| 辅助电源               | 24 VDC                           |
| 测试/认证              |                                  |
| MTTF               | 162 年 符合SN 29500 (Ed.99) 40 °C认证 |

## 附件

| 尺寸图 | 型号            | 货号      |  |
|-----|---------------|---------|--|
|     | WKC4.4T-2/TEL | 6625025 | 连接线缆, 孔头 M12、弯角; 4 针, 线缆长度: 2 m; 护套材质:PVC, 黑色; cULus 认证; 其他线路长度应可订货, 详情参看 <a href="http://www.turck.com">www.turck.com</a> |
|     | RKC4.4T-2/TEL | 6625013 | 线缆连接, 孔头 M12、直角; 4 针, 线缆长度: 2 m; 护套材质:PVC, 黑色; cULus 认证; 其他线路长度应可订货, 详情参看 <a href="http://www.turck.com">www.turck.com</a> |
|     | RKC4.4T-2/TXL | 6625503 | 线缆连接, 孔头 M12、直角; 4 针, 线缆长度: 2 m; 护套材质:PVC, 黑色; cULus 认证; 其他线路长度应可订货, 详情参看 <a href="http://www.turck.com">www.turck.com</a> |
|     | WKC4.4T-2/TXL | 6625515 | 连接线缆, 孔头 M12、弯角; 4 针, 线缆长度: 2 m; 护套材质:PVC, 黑色; cULus 认证; 其他线路长度应可订货, 详情参看 <a href="http://www.turck.com">www.turck.com</a> |

尺寸图

型号

货号

RKC4.4T-P7X2-10/TXL

6626184

连接线缆，孔头 M12、弯角；4 针，  
 线缆长度：10m；护套材质: PUR, 黑色；  
 cULus 认证；其他线路长度应可订货，详  
 情参看 [www.turck.com](http://www.turck.com)

