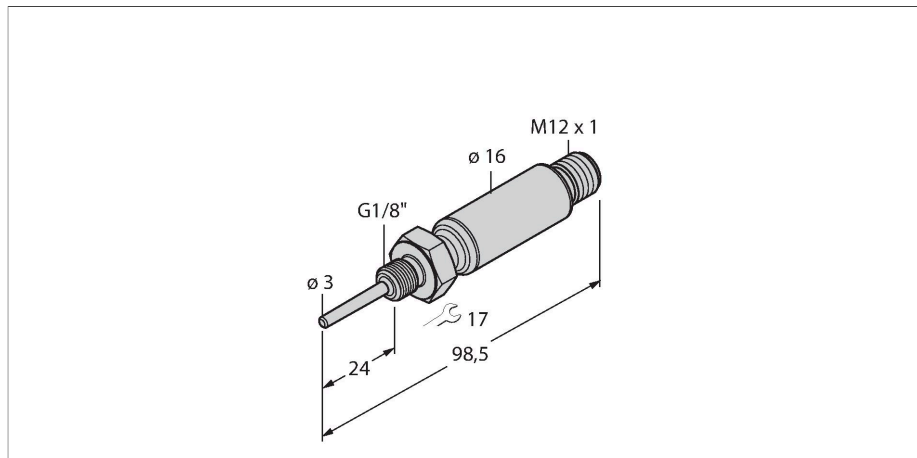


# TTMS-103A-G1/8-LIUPN-H1140-L024

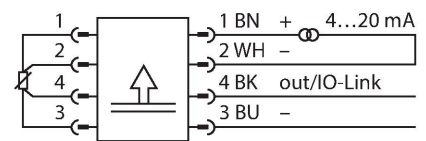
## 温度检测 – 与探头一体的不锈钢温度变送器



### 特点

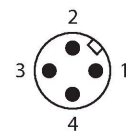
- 紧凑设计
- 可通过IO-Link设置参数
- 4...20 mA模拟量输出 (2线)
- 开关量输出
- 采用G1/8"外螺纹的工艺连接件

### 接线图



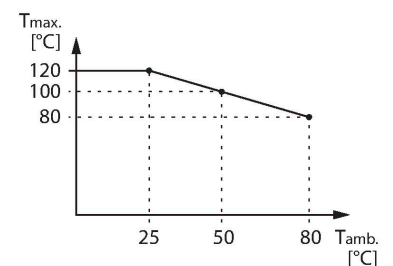
### 技术数据

型号	TTMS-103A-G1/8-LIUPN-H1140-L024
货号	9910652
<b>温度范围</b>	
测量范围	-50...120 °C
测量范围	-58...248 °F
出厂设置	0...150 °C
	32...302 °F
备注	电子器件最高工作温度：80 °C/176 °F
精度	±0.15 K + 0.002 • t  (-30...300 °C)
测量元件	Pt-100 探头，DIN EN 60751，A级
响应时间	在水流速为0.2 m/s的情况下，响应时间 $t_{0.95}$ = 1.5 s / $t_{0.9}$ = 6.0 s
浸入深度(L)	24 mm
Outer diameter	3 mm
<b>供电</b>	
工作电压	15...30 VDC
电流损耗	≤ 20 mA
I <sub>0</sub> 时的压降	≤ 2 V
短路保护 / 反极性保护	是 / 是
防护类型和等级	IP67 / III
<b>输出</b>	
1路输出	开关量输出或IO-LINK模式
Output 2	模拟量输出
<b>开关量输出</b>	
通信协议	IO-Link
输出性能	NC/NO可编程, PNP/NPN



### 功能原理

TTM系列小型温度变送器由不锈钢 1.4404 (AISI 316L) 制成。TTM系列小型温度变送器将温度探头M12与接插件接口整合在一起。在现场安装区域要注意符合传感器所要求的最大温度耐受范围。此外，设备具有1路电流输出 (2线，4...20 mA)，1路开关量输出，并通过IO-Link通讯。



## 技术数据

注意	接至针脚1+3+4。请使用3线电缆在Turck TBEN IO-Link主站上运行。
开关点精度	± 0.3 k
额定工作电流	0.15 A
在频繁开关	≥ 100 ms
释放位置	-210...+640 °C
开关点	-200...+650 °C
<b>模拟量输出</b>	
电流输出	4...20 mA
注意	接至针脚1+2
负载：	≤ [ ( 供电电压 - 10 V ) / 21 mA ] kΩ
组合精度 ( 线性度 + 磁滞 + 重复性 )	± 0.3 k
备注	适用于温度 > +300 °C 满量程的 0.1 %
重复精度	0.1 k
<b>IO-Link</b>	
IO-Link特性	V 1.1
参数化	FDT / DTM
传输速率	COM 2 / 38.4 kbps
处理数据宽度	16 bit
测量值信息	15 bit
开关点信息	1 bit
框架类型	2.2
Genauigkeit	± 0.2 K
包含在SIDI GSDML中	是
<b>温度状态</b>	
零点温度系数TK <sub>0</sub>	± 0.1 满量程百分数/10 K
量程温度系数TK <sub>s</sub>	± 0.1 %满量程/10K
<b>环境条件</b>	
工作温度	-40...+80 °C
储藏温度	-40...+80 °C
<b>机械数据</b>	
外壳材料	不锈钢型, 1.4404 (AISI 316L)
探头材质	不锈钢, 1.4404 (AISI 316L)
过程连接	G 1/8"外螺纹
耐压等级	100 bar
电气连接	接插件, M12 × 1
<b>参考条件依据 IEC 61298-1</b>	
温度	15...+25 °C
气压	860...1060 hPa 绝对值
湿度	45...75 %
辅助电源	24 VDC

## 技术数据

测试/认证	
认证	cULus
UL注册号	E345414
MTTF	541 年 符合SN 29500 (Ed.99) 40 °C认证

## 附件

尺寸图	型号	货号	
	WKC4.4T-2/TEL	6625025	连接线缆，孔头 M12、弯角；4 针， 线缆长度：2 m；护套材质:PVC, 黑色； cULus 认证；其他线路长度应可订货，详 情参看 <a href="http://www.turck.com">www.turck.com</a>
	RKC4.4T-2/TEL	6625013	线缆连接，孔头 M12、直角；4 针， 线缆长度：2 m；护套材质:PVC, 黑色； cULus 认证；其他线路长度应可订货，详 情参看 <a href="http://www.turck.com">www.turck.com</a>
	RKC4.4T-2/TXL	6625503	线缆连接，孔头 M12、直角；4 针， 线缆长度：2 m；护套材质:PVC, 黑色； cULus 认证；其他线路长度应可订货，详 情参看 <a href="http://www.turck.com">www.turck.com</a>
	WKC4.4T-2/TXL	6625515	连接线缆，孔头 M12、弯角；4 针， 线缆长度：2 m；护套材质:PVC, 黑色； cULus 认证；其他线路长度应可订货，详 情参看 <a href="http://www.turck.com">www.turck.com</a>
	RKC4.4T-P7X2-10/TXL	6626184	连接线缆，孔头 M12、弯角；4 针， 线缆长度：10m；护套材质:PUR, 黑色； cULus 认证；其他线路长度应可订货，详 情参看 <a href="http://www.turck.com">www.turck.com</a>