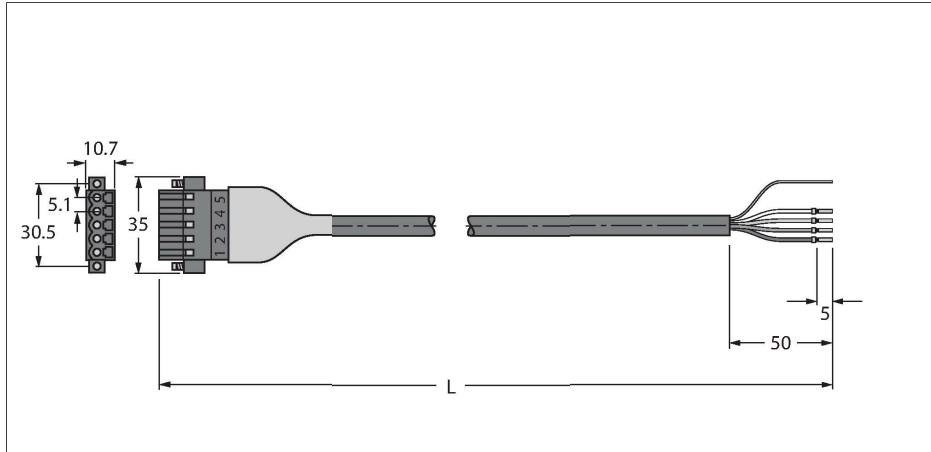


# CBC5 5711-1M

## CAN总线电缆 ( DeviceNet、CANopen ) – TPE电缆护套

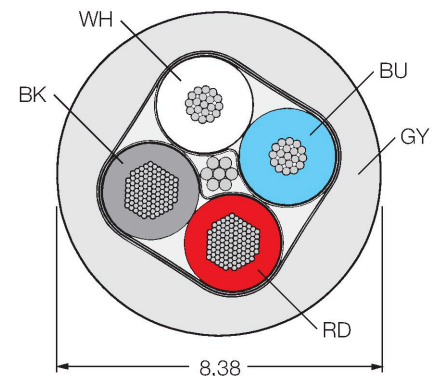


### 特点



- 护套材质：PVC
- 护套颜色：灰色
- UL认证
- 开口端
- 开口接插件
- 电缆长度：1.0 m

### 导线横截面



### 触点分配



### 技术数据

型号	CBC5 5711-1M
货号	U0153
接插件A	母头接插件, CBC5, 直式
针脚数量	5
保护类型	IP20
电缆	
网络协议	DeviceNet CANopen, 5711
线缆直径	Ø 8.38 mm
线缆长度	1 m
线缆护套	PVC, 灰
屏蔽	是
导线绝缘性	PE ( 数据 ) , PVC ( 电源 )
数据线芯线	
线芯横截面	2 x 0.52 mm <sup>2</sup>
绞合线, 布置	19 x 0.19 mm
电源线芯线	
线芯横截面	2x 1.3 mm <sup>2</sup>
Litz wire arrangement	65 x 0.16 mm
线圈颜色	Power: RD, BK, Data: WH, BU
电气性能@20°C	
额定工作电压	250 V
电流	12 A
DC resistance (loop)	34.1 Ω/km
额定阻抗	110 Ω (1 MHz)
电容	40.52 pF/m

## 技术数据

机械和化学性能	
弯曲半径 (固定式安装)	$\geq 5 \times \varnothing$
弯曲半径 (柔性)	$\geq 15 \times \varnothing$
固定	-40 °C...+80 °C
其他特性	
适用于拖链环境	否
不含卤素	否
认证	UL CSA
注意	
注意	- 我们保留做出技术性修改的权利，恕不另行通知。