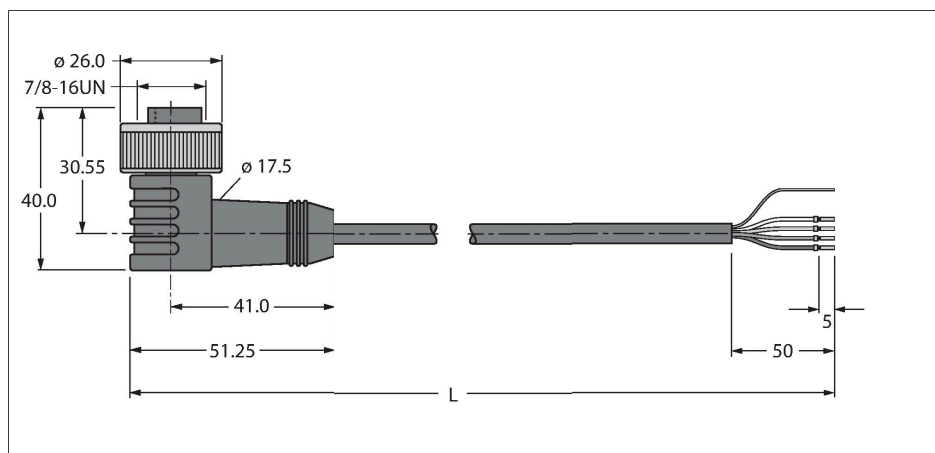


WKM 5711-10M CAN总线电缆 (DeviceNet、CANopen) – TPE电缆护套

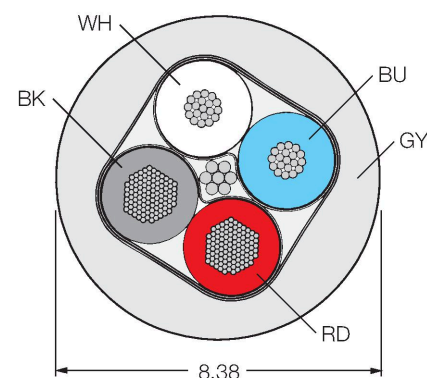


特点

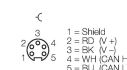


- 护套材质：PVC
- 护套颜色：灰色
- UL认证
- 开口端
- 7/8"弯式母头接插件
- 电缆长度：10 m

导线横截面



触点分配



技术数据

型号	WKM 5711-10M
货号	U2665-110
接插件A	母头接插件, 7/8"-16 UN, 弯角
针脚数量	5
触点	金属, CuZn, 镀金
触点夹紧	塑料, TPU, 蓝
拧接把手	塑料, TPU, 蓝
连接螺母/螺钉	铜, CuZn, 镀镍
机械寿命	> 100 插接次数
污染程度	3
保护类型	IP67, 仅在拧紧状态下
电缆	
网络协议	DeviceNet CANopen, 5711
线缆直径	Ø 8.38 mm
线缆长度	10 m
线缆护套	PVC, 灰
屏蔽	是
导线绝缘性	PE (数据), PVC (电源)
数据线芯线	
线芯横截面	2 x 0.52 mm ²
绞合线, 布置	19 x 0.19 mm
电源线芯线	
线芯横截面	2x 1.3 mm ²
Litz wire arrangement	65 x 0.16 mm
线圈颜色	Power: RD, BK, Data: WH, BU

技术数据

电气性能@20°C	
额定工作电压	300 V
电流	7 A
DC resistance (loop)	34.1 Ω/km
额定阻抗	110 Ω (1 MHz)
电容	40.52 pF/m
机械和化学性能	
弯曲半径 (固定式安装)	≥ 5 xØ
弯曲半径 (柔性)	≥ 15 xØ
固定	-40 °C...+80 °C
其他特性	
适用于拖链环境	否
不含卤素	否
认证	UL CSA
注意	
注意	- 我们保留做出技术性修改的权利，恕不另行通知。