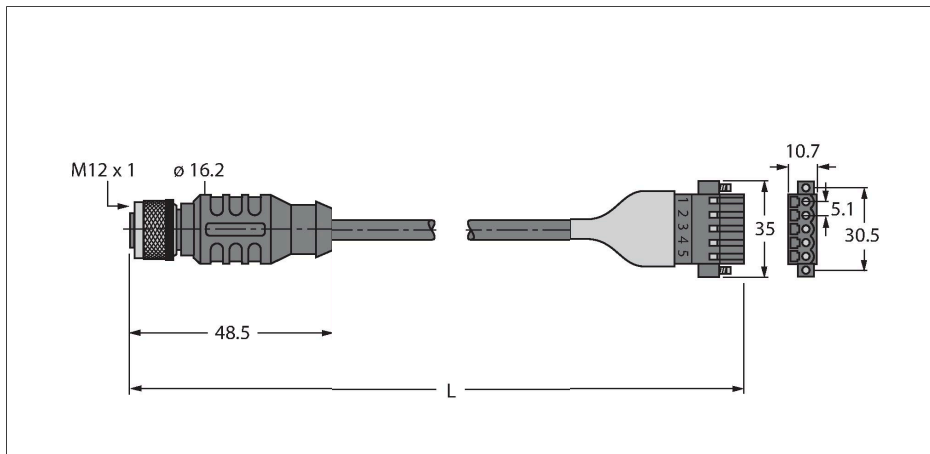


# RKC CBC5 572-1M

## CAN总线电缆 ( DeviceNet、CANopen ) – PVC 线缆厚护套



### 特点

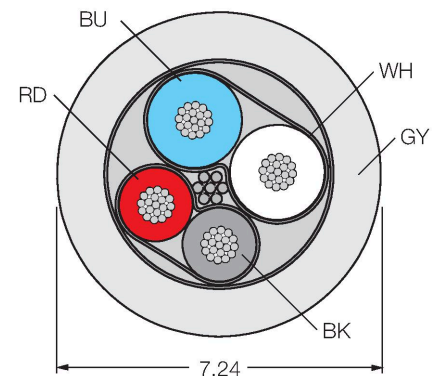


- 护套材质：PVC
- 电源对：AWG 2/22
- 数据对：AWG 2/22
- 护套颜色：灰色
- UL认证
- 开口接插件
- M12母头接插件，直式，A码
- 电缆长度：1.0 m

### 技术数据

型号	RKC CBC5 572-1M
货号	U7388
接插件A	母头接插件, M12 × 1, 直式, A-coded
针脚数量	5
触点	金属, CuZn, 镀金
触点夹紧	塑料, TPU, 蓝
拧接把手	塑料, TPU, 蓝
连接螺母/螺钉	铜, CuZn, 镀镍
Seal	塑料, FPM/FKM
固定扭矩	0.8 ... 1 Nm (观察计数器最大扭矩!)
机械寿命	> 100 插接次数
污染程度	3
保护类型	IP67, IP69K, 仅在拧紧状态下
接插件B	母头接插件, CBC5, 直式
针脚数量	5
拧接把手	黑色
防护等级	IP20
电缆	
网络协议	DeviceNet CANopen, 572
线缆直径	Ø 7.2 mm
线缆长度	1 m
线缆护套	PVC, 灰
屏蔽	是
导线绝缘性	PE (数据), PVC (电源)
数据线芯线	
线芯横截面	2 x 0.34 mm <sup>2</sup>

### 导线横截面



### 触点分配



## 技术数据

绞合线, 布置	19 x 0.15 mm
电源线芯线	
线芯横截面	2x 0.34 mm <sup>2</sup>
Litz wire arrangement	19 x 0.15 mm
线圈颜色	Power: RD, BK, Data: WH, BU
<b>电气性能@20°C</b>	
额定工作电压	250 V
电流	4 A
DC resistance (loop)	59.3 Ω/km
额定阻抗	126 Ω (1 MHz)
电容	39 pF/m
<b>机械和化学性能</b>	
弯曲半径 (固定式安装)	≥ 5 x Ø
弯曲半径 (柔性)	≥ 15 x Ø
固定	-40 °C...+80 °C
的区域	-30 °C...+75 °C
<b>其他特性</b>	
适用于拖链环境	否
不含卤素	否
LABS free	是
抗紫外线	是
认证	UL CSA
<b>注意</b>	
注意	- 我们保留做出技术性修改的权利, 恕不另行通知。