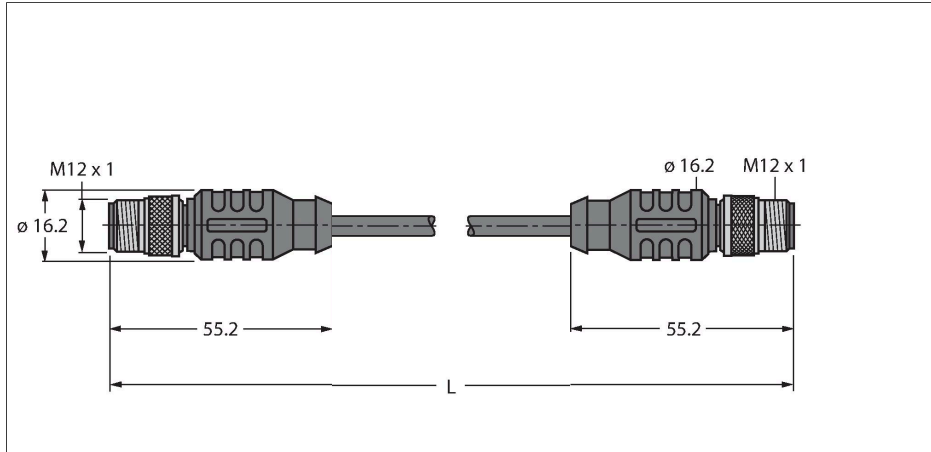


# RSS RSS 843-30M

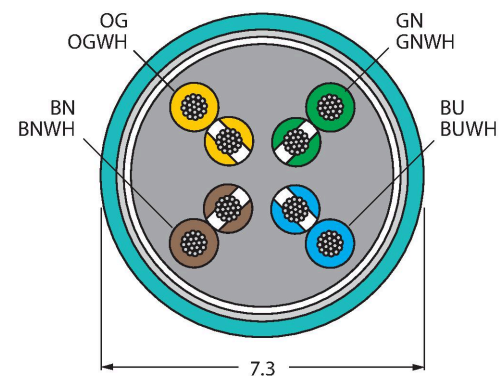
## 工业用以太网线 – 连接线缆



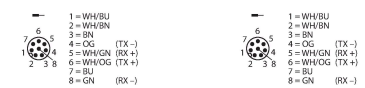
### 特点

- 以太网线缆：8针，AWG 24，屏蔽
- 护套材质：PVC，颜色：绿色
- 护套直径：7.3 mm
- 用于永久安装
- UL认证
- M12直式公头接插件，8针
- M12直式公头接插件，8针
- 线缆长度：30 m

### 导线横截面



### 触点分配



### 技术数据

|           |                              |
|-----------|------------------------------|
| 型号        | RSS RSS 843-30M              |
| 货号        | U7712-30                     |
| 接插件A      | 接插件, M12 × 1, 直式, A-coded    |
| 针脚数量      | 8                            |
| 触点        | 金属, CuZn, 镀金                 |
| 触点夹紧      | 塑料, TPU, 黑色                  |
| 拧接把手      | 塑料, TPU, 黑色                  |
| 连接螺母/螺钉   | 铜, CuZn, 镀镍                  |
| 固定扭矩      | 0.8 ... 1 Nm<br>(观察计数器最大扭矩!) |
| 机械寿命      | > 100 插接次数                   |
| 污染程度      | 3                            |
| 保护类型      | IP67, 仅在拧紧状态下                |
| 接插件B      | 接插件, M12 × 1, 直式, A-coded    |
| 针脚数量      | 8                            |
| 触点        | 金属, CuZn, 镀金                 |
| 触点夹紧      | 塑料, TPU, 黑色                  |
| 拧接把手      | 塑料材质, TPU, 蓝灰色               |
| 连接螺母/固定螺钉 | 铜, CuZn, 镀镍                  |
| 固定扭矩      | 0.8 ... 1 Nm (观察计数器最大扭矩!)    |
| 机械寿命      | > 100 插接次数                   |
| 污染程度      | 3                            |
| 防护等级      | IP67, IP69K, 仅当拧接在一起时        |
| 电缆        |                              |
| 网络协议      | Ethernet, 843                |
| 线缆直径      | Ø 7.3 mm                     |
| 线缆长度      | 30 m                         |
| 线缆护套      | PVC, 绿                       |

## 技术数据

|                      |                          |
|----------------------|--------------------------|
| 屏蔽                   | 是                        |
| 导线绝缘性                | PE                       |
| 线芯横截面                | 8 x 0.21 mm <sup>2</sup> |
| <b>电气性能@20°C</b>     |                          |
| 额定工作电压               | 48 V                     |
| 电流                   | 2 A                      |
| DC resistance (loop) | 94 Ω/km                  |
| 额定阻抗                 | 100 Ω (1 MHz)            |
| 电容                   | 46 pF/m                  |
| <b>机械和化学性能</b>       |                          |
| 弯曲半径 (柔性)            | ≥ 7 xØ                   |
| 弯曲半径                 | ≥ 4 百万                   |
| 固定                   | -40 °C...+80 °C          |
| <b>其他特性</b>          |                          |
| 适用于拖链环境              | 否                        |
| 不含卤素                 | 否                        |
| 认证                   | UL                       |
| <b>注意</b>            |                          |
| 注意                   | - 我们保留做出技术性修改的权利，恕不另行通知。 |