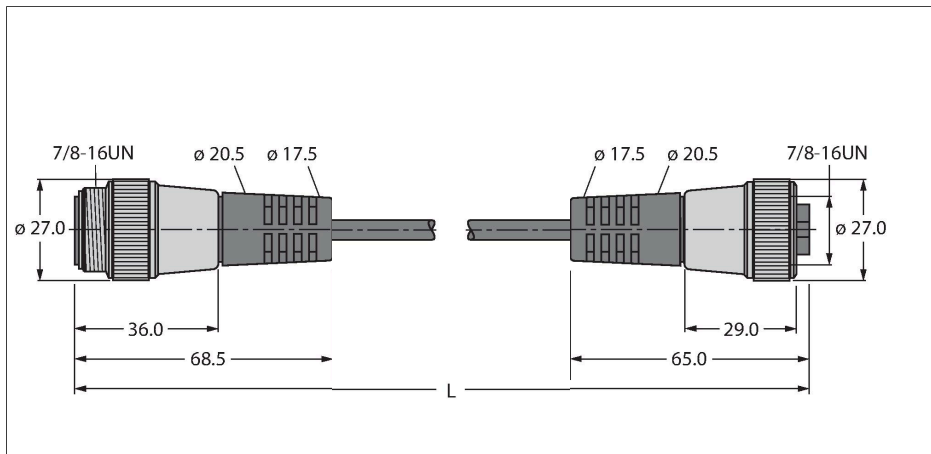


RSM RKM 5723-15M

CAN总线电缆 (DeviceNet、CANopen) – TPU电缆护套

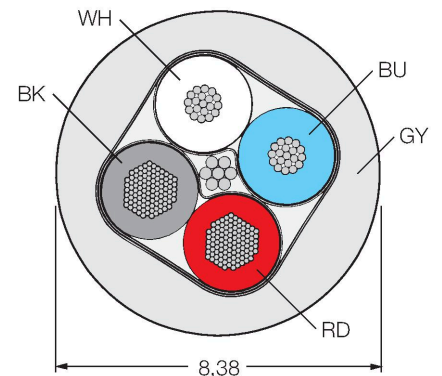


特点



- 护套材质：PUR
- 护套颜色：灰色
- 适用于拖链场合
- UL认证
- 7/8" 直式母头接插件
- 7/8"直式公头接插件
- 电缆长度：15 m

导线横截面



触点分配



技术数据

型号	RSM RKM 5723-15M
货号	U8227-15
接插件A	接插件, 7/8"-16 UN, 直式
针脚数量	5
触点	金属, CuZn, 镀金
触点夹紧	塑料, TPU, 蓝
拧接把手	塑料, TPU, 蓝
连接螺母/螺钉	铜, CuZn, 镀镍
机械寿命	> 100 插接次数
污染程度	3
保护类型	IP67, 仅在拧紧状态下
接插件B	母头接插件, 7/8"-16 UN, 直式
针脚数量	5
触点	金属, CuZn, 镀金
触点夹紧	塑料, PUR, 蓝
拧接把手	塑料材质, TPU, 蓝
连接螺母/固定螺钉	铜, CuZn, 镀镍
机械寿命	> 100 插接次数
防护等级	IP67, 仅当拧接在一起时
电缆	
网络协议	DeviceNet CANopen, 5723
线缆直径	Ø 8.38 mm
线缆长度	15 m
线缆护套	TPU, 灰
屏蔽	是
导线绝缘性	PE (数据), PVC (电源)
数据线芯线	

技术数据

线芯横截面	2 x 0.52 mm ²
绞合线, 布置	41 x 0.1 mm
电源线芯线	
线芯横截面	2x 1.04 mm ²
Litz wire arrangement	82 x 0.1 mm
线圈颜色	Power: RD, BK, Data: WH, BU
电气性能@20°C	
额定工作电压	300 V
电流	7 A
DC resistance (loop)	34.1 Ω/km
额定阻抗	110 Ω (1 MHz)
电容	40.52 pF/m
机械和化学性能	
弯曲半径 (固定式安装)	≥ 5 xØ
弯曲半径 (柔性)	≥ 15 xØ
固定	-40 °C...+80 °C
其他特性	
适用于拖链环境	是
不含卤素	否
认证	UL CSA
注意	
注意	- 我们保留做出技术性修改的权利, 恕不另行通知。