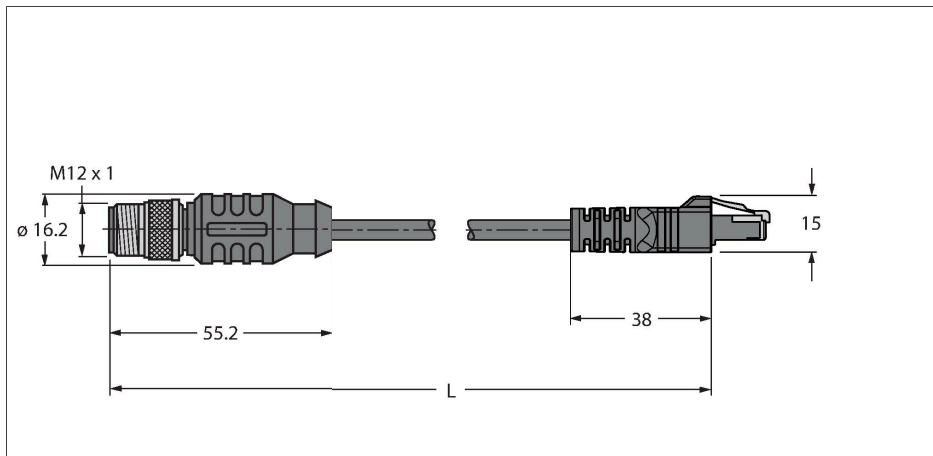


RSS RJ45S 841-1M

工业用以太网线 – 连接线缆



特点

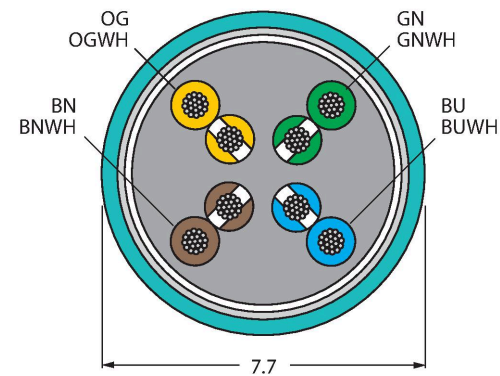


- 以太网线缆：8针，AWG 24，屏蔽
- 护套材质：TPE，颜色：绿色
- 护套直径：7.7 mm
- 适用于拖链场合
- UL认证
- RJ45公头接插件，直式，8针
- M12直式公头接插件，8针
- 电缆长度：1.0 m

技术数据

型号	RSS RJ45S 841-1M
货号	U8626-1
接插件A	接插件, M12 × 1, 直式, A-coded
针脚数量	8
触点	金属, CuZn, 镀金
触点夹紧	塑料, TPU, 黑色
拧接把手	塑料, TPU, 黑色
连接螺母/螺钉	铜, CuZn, 镀镍
固定扭矩	0.8 ... 1 Nm (观察计数器最大扭矩!)
机械寿命	> 100 插接次数
污染程度	3
保护类型	IP67, 仅在拧紧状态下
接插件B	接插件, RJ45, 直式
针脚数量	8
触点	金属, CuSn, 镀金
触点夹紧	塑料, PC, 透明
拧接把手	塑料材质, TPU, 黑色
防护等级	IP20
电缆	
网络协议	Ethernet, 841
线缆直径	Ø 7.7 mm
线缆长度	1 m
线缆护套	TPE, 绿
屏蔽	是
导线绝缘性	PE
线芯横截面	8 x 0.21 mm ²

导线横截面



触点分配



技术数据

线圈颜色 WH/BU, WH/BN, BN, OG, WH/GN, WH/OG, BU, GN

电气性能@20°C

额定工作电压	60 V
电流	1.5 A
DC resistance (loop)	94 Ω/km
额定阻抗	100 Ω (1 MHz)
电容	46 pF/m

机械和化学性能

弯曲半径 (柔性)	≥ 10 xØ
弯曲半径	≥ 1 百万
固定	-40 °C...+80 °C
的区域	-40 °C...+80 °C

其他特性

适用于拖链环境	是
抗紫外线	是
抗油性	是
认证	UL

注意

注意 - 我们保留做出技术性修改的权利，恕不另行通知。