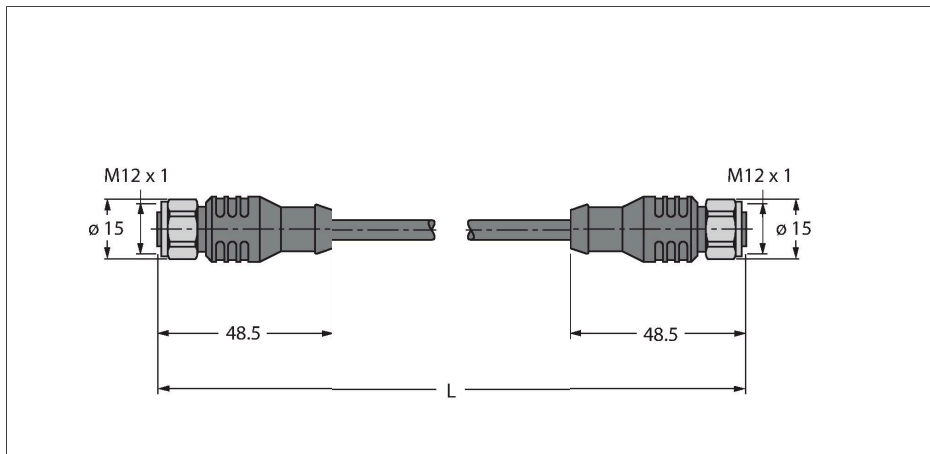


# RKCV RKCV 5732-25M/CS15915

## 用于食品行业RFID应用的线缆 – 连接线



### 特点

- 护套材质：TPE
- 护套颜色：黑灰色
- 电源和数据对：AWG 2/22
- M12直式母头接插件，不锈钢
- M12直式母头接插件，不锈钢

### 触点分配



### 技术数据

型号	RKCV RKCV 5732-25M/CS15915
货号	UX02393
标记产品	绞线颜色分配与S2503接插件相同
接插件A	母头接插件, M12 × 1, 直式, A-coded
触点	金属, CuZn, 镀金
触点夹紧	塑料, TPU, 黑色
拧接把手	塑料, TPU, 黑色
连接螺母/螺钉	不锈钢, V4A
Seal	塑料, FPM/FKM
固定扭矩	0.8 ... 1 Nm ( 观察计数器最大扭矩! )
机械寿命	> 100 插接次数
污染程度	3
保护类型	IP68, 仅在拧紧状态下
接插件B	母头接插件, M12 × 1, 直式, A-coded
触点	金属, CuZn, 镀金
触点夹紧	塑料, TPU, 黑色
拧接把手	塑料材质, TPU, 黑色
连接螺母/固定螺钉	不锈钢, V4A
Seal	塑料, FPM/FKM
固定扭矩	0.8 ... 1 Nm ( 观察计数器最大扭矩! )
机械寿命	> 100 插接次数
污染程度	3
防护等级	IP68, 仅当拧接在一起时
电缆	
线缆直径	Ø 8.51 mm
线缆长度	25 m
线缆护套	TPE, 黑灰色

## 技术数据

屏蔽	是
导线绝缘性	PE ( 数据 ) , PVC ( 电源 )
数据线芯线	
线芯横截面	2 x 0.34 mm <sup>2</sup>
绞合线, 布置	19 x 0.15 mm
电源线芯线	
线芯横截面	2x 0.34 mm <sup>2</sup>
Litz wire arrangement	19 x 0.15 mm
线圈颜色	Power: RD, BK, Data: WH, BU
<b>电气性能@20°C</b>	
额定工作电压	250 V
电流	4 A
<b>机械和化学性能</b>	
弯曲半径 ( 固定式安装 )	≥ 5 xØ
弯曲半径 ( 柔性 )	≥ 15 xØ
固定	-40 °C...+80 °C
的区域	-40 °C...+80 °C
<b>其他特性</b>	
适用于拖链环境	否
不含卤素	否