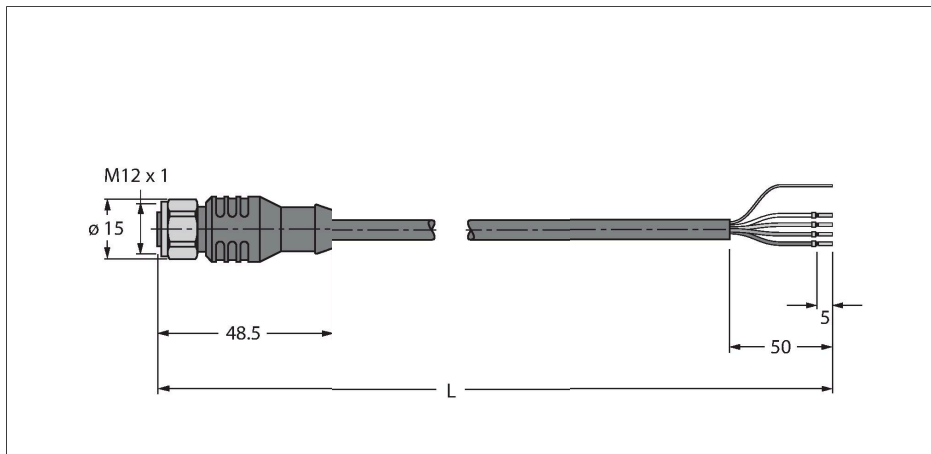


RKCV 5732-2M/CS15915

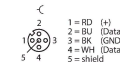
用于食品行业RFID应用的线缆 – 连接线缆



特点

- 护套材质：TPE
- 护套颜色：黑灰色
- 电源和数据对：AWG 2/22
- 开口端
- M12直式母头接插件，不锈钢
- 电缆长度：2.0 m

触点分配



技术数据

型号	RKCV 5732-2M/CS15915
货号	UX02396
标记产品	绞线颜色分配与S2503接插件相同
接插件A	母头接插件, M12 × 1, 直式, A-coded
触点	金属, CuZn, 镀金
触点夹紧	塑料, TPU, 黑色
拧接把手	塑料, TPU, 黑色
连接螺母/螺钉	不锈钢, V4A
Seal	塑料, FPM/FKM
固定扭矩	0.8 ... 1 Nm (观察计数器最大扭矩!)
机械寿命	> 100 插接次数
污染程度	3
保护类型	IP68, 仅在拧紧状态下
电缆	
线缆直径	Ø 8.51 mm
线缆长度	2 m
线缆护套	TPE, 黑灰色
屏蔽	是
导线绝缘性	PE (数据), PVC (电源)
数据线芯线	
线芯横截面	2 x 0.34 mm ²
绞合线, 布置	19 x 0.15 mm
电源线芯线	
线芯横截面	2x 0.34 mm ²
Litz wire arrangement	19 x 0.15 mm
线圈颜色	Power: RD, BK, Data: WH, BU

技术数据

电气性能@20°C	
额定工作电压	250 V
电流	4 A
机械和化学性能	
弯曲半径 (固定式安装)	$\geq 5 \times \varnothing$
弯曲半径 (柔性)	$\geq 15 \times \varnothing$
固定 的区域	-40 °C...+80 °C
	-40 °C...+80 °C
其他特性	
适用于拖链环境	否
不含卤素	否