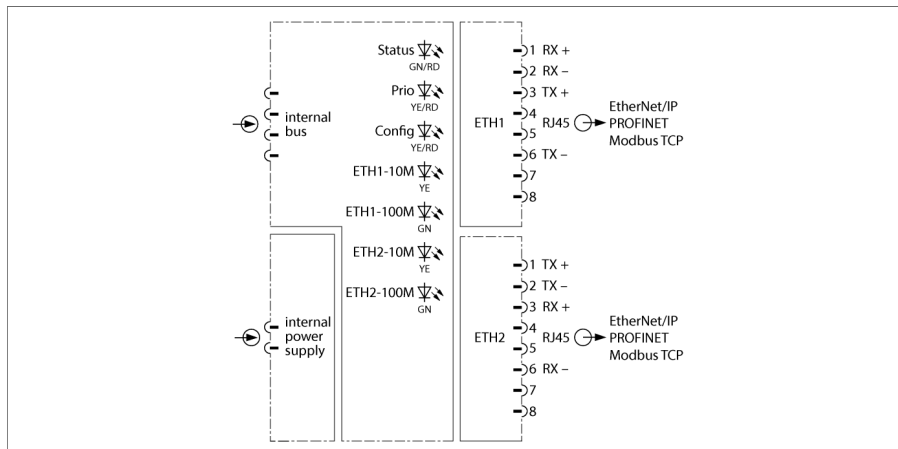


**Multiprotokolová komunikační brána pro Ethernet
GEN-N**



Komunikační brána slouží pro připojení systému excom na nadřazenou sběrnici ethernet s podporou protokolů Modbus TCP, Ethernet/IP™ a PROFINET. Pro připojení slouží standardní konektory RJ45 s kabelem kvality minimálně CAT5e. Pomocí interního přepínače je možné vytvořit kruhovou topologii dle DLR nebo MRP.

Brána podporuje 10/100 Mbit/s; Half/Full Duplex; Auto Negotiation; Auto Crossing Při vypnutém Auto Crossing musí být dodrženo zapojení.

Pro nastavení systému je k dispozici GSDML a EDS soubor, který obsahuje všechny údaje potřebné pro konfiguraci a parametrizaci. V závislosti na použitém řídicím systému, je možná změna konfigurace za běhu.

Komunikační brána poskytuje, v závislosti na ethernet protokolu, diagnostiku od celkové, až po kanálovou. K tomu slouží speciální chybové kódy výrobce. Jedná se např. o chyby HART komunikace, chyby napájení, projekční chyby nebo informace o simulátoru, interní komunikaci nebo stavu redundance.

- komunikační brána pro ethernet
- připojení stanice excom k ethernetové sběrnici
- podpora ethernetových protokolů: Modbus TCP, EtherNet/IP™ a PROFINET
- integrovaný přepínač, 10/100 Mb/s
- dva konektory RJ-45 pro připojení sběrnice

Typové označení	GEN-N
Identifikační číslo	100000129
Napájecí napětí	ze základní desky, centrální zdroj
Příkon	≤ 1.5 W
Ztrátový výkon	≤ 1.5 W
Galvanické oddělení	úplné galvanické oddělení
Připojení Ethernet	2x konektor RJ45
Detekce protokolu	automaticky
Přenosová rychlost	10/100 Mbit/s; Half/Full Duplex; Auto Negotiation; Auto Crossing
Webserver	PGM-DHCP, 192.168.1.254 (Fallback)
Indikace	
Provozní připravenost	1x zelená / červená
Připravenost redundance	1x žlutá
Konfigurace	1x žlutá/červená
Detekce přenosové rychlosti	2x žlutá, 2x zelená
Ethernet/IP	
Adresace	dle specifikace EtherNet/IP
Device Level Ring (DLR)	podporováno
Class 1 connections (TCP)	24
Input Assembly Instance	103
Output Assembly Instance	104
Configuration Assembly Instance	106
PROFINET	
Adresace	DCP
Třída shody	B (RT)
Min. čas cyklu	1 ms
Diagnostika	dle PROFINET Alarm Handling
Detekce topologie	podporováno
Automatická adresace	podporováno
Media Redundancy Protocol (MRP)	podporováno
Modbus TCP	
Adresace	static IP, BOOTP, DHCP
Podporované funkční kódy	FC1, FC2, FC3, FC4, FC5, FC6, FC15, FC16, FC23
Počet TCP připojení	8
Vstupní data (PAE)	max. 1024 registrů
Počáteční adresa vstupního registru	0 (0x0000 hex)
Výstupní data (PAA)	max. 1024 registrů
Počáteční adresa výstupního registru	2048 (0x0800 hex)
Materiál pouzdra	plast
Způsob montáže	karta pro instalaci do základní desky
Stupeň krytí	IP20
Okolní teplota	-20... +70 °C
Skladovací teplota	-40...+85 °C
Relativní vlhkost vzduchu	≤ 93 % při 40 °C dle EN 60068-2-78
Odolnost vůči vibracím	dle IEC 60068-2-6
Odolnost vůči rázům	dle IEC 60068-2-27
EMC	dle EN 61326-1 (2013) dle Namur NE21 (2012)
MTTF	58 let dle SN 29500 (Ed. 99) 40°C
Rozměry	18 x 118 x 106 mm

Rozměry

